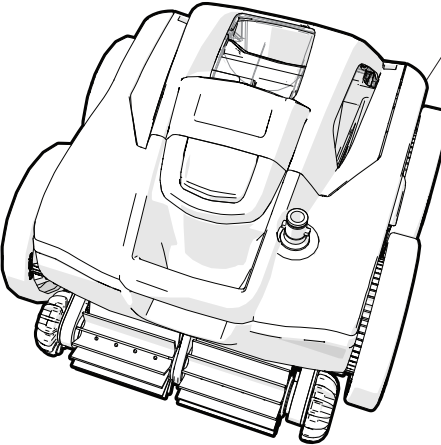
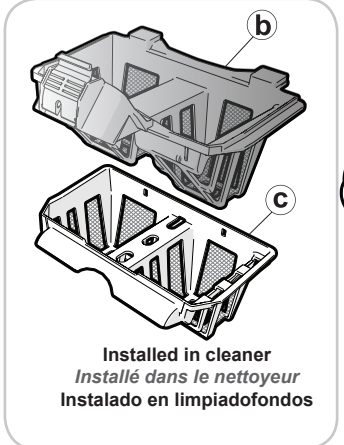




- a - Cleaner Body
- b - Filter Canister - All-Purpose Debris
- c - Filter Canister - Fine Debris
- d - Hose Assembly
- e - In-Line Filter Assembly
- f - Quick Disconnect
- f₁ - Pressure Relief Valve
- g - Universal Wall Fitting (UWF®)
- h - Restrictor Disks (Blue and Red)
- i - Hose Nuts
- j - Feed Hose Connector
- k - Hose Floats
- l - Hose Swivels



- a - Corps du nettoyeur
- b - Bac filtrant tout usage
- c - Bac filtrant pour débris fins
- d - Ensemble de tuyau
- e - Filtre en ligne
- f - Raccord de connexion rapide
- f₁ - Soupape de décharge de pression
- g - Raccord Mural Universel (uwf)
- h - Disque réducteur de débit
- i - Écrou pour le tuyau
- j - Connecteur au tuyau d'alimentation
- k - Flotteurs de tuyau
- l - Émerillons tournants



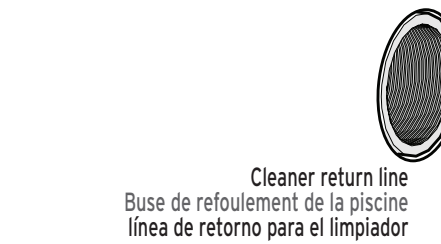
Installed in cleaner
Installé dans le nettoyeur
Instalado en limpiadofondos

1 Prepare the Pool

1. Turn on the filtration pump, allow to prime.
2. Turn on the booster pump and flush plumbing lines for 5 minutes.
3. Turn off both pumps.

2 Install Universal Wall Fitting (UWF)

1. Remove the UWF (g) from the Quick Disconnect (f).
2. Thread the UWF (g), with blue restrictor disk (h) in place, into the dedicated cleaner return line.
3. Attach the Quick Disconnect (f) and hose to the UWF (g). Turn clockwise then pull away to secure.



Cleaner return line
Buse de refoulement de la piscine
línea de retorno para el limpiador

Préparer la Piscine

1. Mettre en marche la pompe de filtration, et la laisser s' amorcer.
2. Mettre en marche le surpresseur et purger les conduites pendant 5 minutes.
3. Arrêter les deux pompes.

Installer le Raccord Mural Universel Fileté (UWF)

1. Déconnecter l'UWF (g) du raccord de connexion rapide (f).
2. Visser l'UWF (g), avec le disque réducteur de débit bleu (h) en place, dans la buse de refoulement de la piscine.
3. Attacher le raccord de connexion rapide (f) à l'UWF (g). Tourner dans le sens des aiguilles d'une montre puis tirer pour verrouiller.

Prepare the piscina

1. Encienda la bomba de filtración, espere a que el circuito quede cebado.
2. Encienda la bomba de presión y espere 5 minutos para eliminar el aire de las tuberías.
3. Apague ambas bombas.

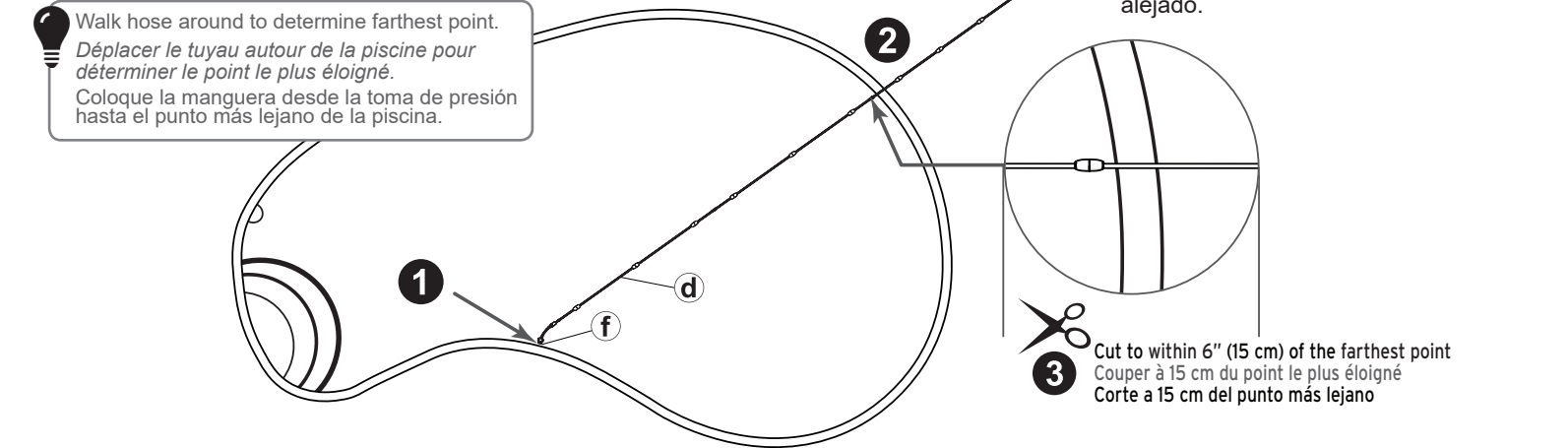
Instale un adaptador universal para pared (UWF)

1. Retire el UWF (g) de Quick Disconnect (f).
2. Rosque el UWF (g), con el disco reductor azul (h) en su lugar, en la toma de presión hacia el limpiadofondos.
3. Conecte el conector rápido (f) a la UWF (g). Gire en el sentido de las agujas del reloj y luego tire para asegurar su correcta fijación.

3 Adjust Hose Length / Ajuster la longueur du tuyau / Ajustar la longitud de la manguera

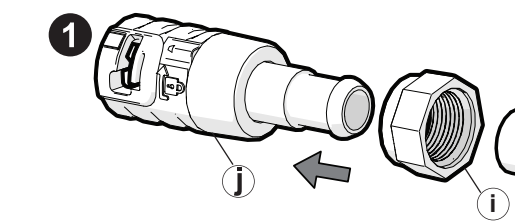
1. With the hose assembly (d) connected at the cleaner return line, extend the end of the hose to the farthest point of the pool. Do not include steps or seating areas.
2. The end of the hose should be within 6" (15 cm), longer or shorter, of farthest point.
- If hose is too short, add a feed hose section with floats, a swivel and two hose nuts, available through your local Polaris dealer. Adjust to proper length.
3. Cut the hose so that it is within 6" (15 cm) of the farthest point.

Walk hose around to determine farthest point.
Déplacer le tuyau autour de la piscine pour déterminer le point le plus éloigné.
Coloque la manguera desde la toma de presión hasta el punto más lejano de la piscina.

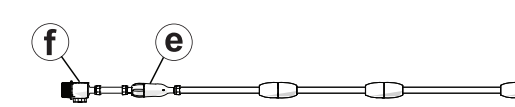


4 Connect Hose Fitting and Adjust Floats

1. Place the hose nut (i) onto the end of the feed hose connector (j).
2. Push the hose assembly (d) onto the feed hose connector (j). **Water can be used to lubricate the hose.**
3. **Tightly** secure the hose nut (i) onto the hose assembly (d).
4. Position the first float (k) up against the feed hose connector (j) and then space hose floats 1-3 ft (30-90 cm) apart.



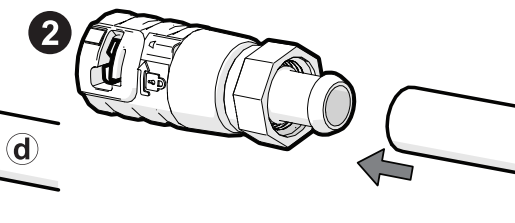
4. Position the first float (k) up against the feed hose connector (j) and then space hose floats 1-3 ft (30-90 cm) apart.



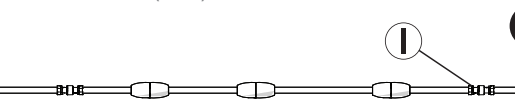
1. Son extrémité étant raccordée à la buse de refoulement de la piscine, étendre le tuyau (d) sur toute sa longueur jusqu' au point le plus éloigné de la piscine. Ne pas inclure les escaliers ou les zones de sièges.
2. L'extrémité du tuyau doit se situer à plus ou moins de 15 cm (6") du point le plus éloigné.
- Si le tuyau est trop court, ajouter une section de tuyau d'alimentation avec des flotteurs, un émerillon et deux écrous de tuyau, disponibles auprès de votre revendeur Polaris local. Ajuster à la longueur correcte.
3. Couper le tuyau de façon à ce qu'il se trouve à plus ou moins 15 cm (6") du point de la piscine le plus éloigné de la buse de refoulement.

Connecter l'ensemble de tuyaux et ajuster les flotteurs

1. Placer l'écrou pour tuyau (i) sur l'extrémité du connecteur au tuyau d'alimentation (j).
2. Enfoncer l'ensemble de tuyaux (d) dans le connecteur au tuyau d'alimentation (j). **L'eau peut être utilisée pour lubrifier le tuyau.**
3. Ressermer l' écrou (i) fermement autour de l'ensemble de tuyaux (d).
4. Positionner le premier flotteur (k) contre le connecteur au tuyau d'alimentation du nettoyeur (j) puis placer les flotteurs sur le tuyau en les espaçant régulièrement de 30 à 90 cm (1-3').



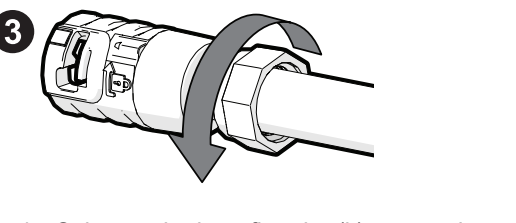
4. Positionner le premier flotteur (k) contre le connecteur au tuyau d'alimentation du nettoyeur (j) puis placer les flotteurs sur le tuyau en les espaçant régulièrement de 30 à 90 cm (1-3').



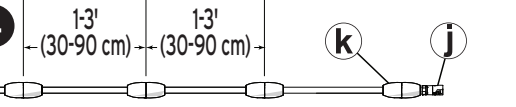
1. Con el conjunto de la manguera (d) conectado a la línea de presión del limpiadofondos, extienda la manguera por el extremo hasta el punto más alejado de la piscina. No incluya escaleras o áreas para sentarse.
2. El extremo de la manguera debe estar a 6 pulgadas (15 cm), más o menos, del punto más alejado. Si la manguera es demasiado corta, agregue una sección de manguera de alimentación con flotadores, una conexión giratoria y dos tuercas de manguera, disponible a través de su distribuidor Polaris local. Ajustar a la longitud correcta.
3. Corte la manguera de modo que quede dentro de los 6" (15 cm) del punto más alejado.

Conectar el ensamblado de la manguera y coloque los flotadores

1. Coloque la tuerca de la manguera (i) en el extremo del conector giratorio de manguera de alimentación (j).
2. Empuje el conjunto de la manguera (d) en el conector giratorio de la manguera de alimentación (j). **Se puede usar agua para lubricar la manguera.**
3. Asegure la tuerca de la manguera (i) firmemente en el conjunto giratorio de la manguera (d).
4. Coloque el primer flotador (k) contra el conector de la manguera de alimentación (j) y coloque los flotadores de la manguera a 30-90 cm (1-3 pies) de distancia .

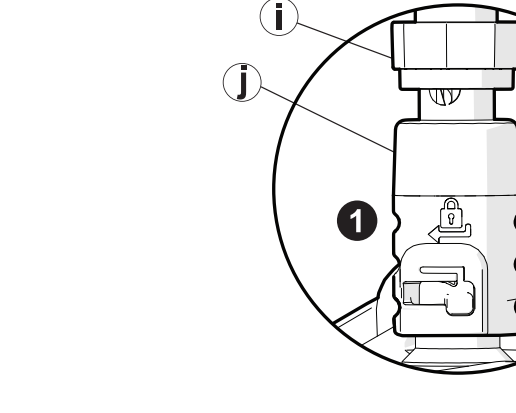


4. Coloque el primer flotador (k) contra el conector de la manguera de alimentación (j) y coloque los flotadores de la manguera a 30-90 cm (1-3 pies) de distancia .

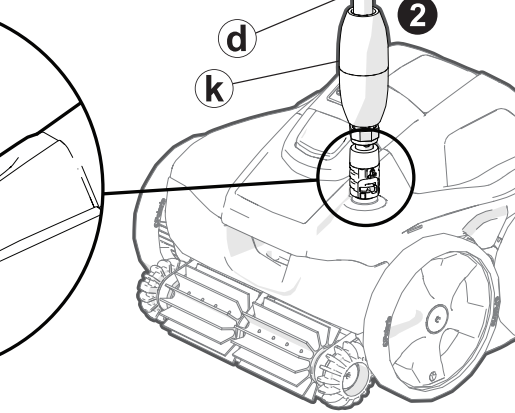


5 Assemble the Cleaner / Assembler le nettoyeur / Ensamble el limpiadofondos

1. Attach the feed hose connector (j) to the cleaner.
2. Confirm the first hose float (k) is up against the feed hose connector (j).
3. Submerge the cleaner, allow it to sink to the bottom of the pool.

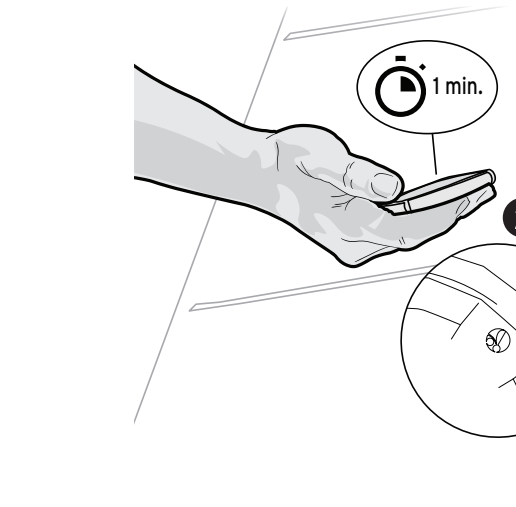


1. Fixer le connecteur au tuyau d'alimentation (j) au nettoyeur.
2. Vérifier que le premier flotteur de tuyau (k) est bien placé contre le connecteur au tuyau d'alimentation (j).
3. Immerger le nettoyeur, le laisser couler au fond de la piscine.



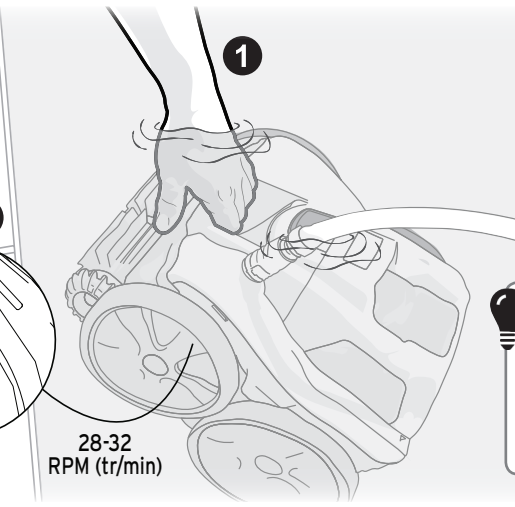
6 Check for Proper Wheel RPM

1. Turn on the filtration pump and allow it to prime.
2. Turn on the booster pump, the cleaner will begin to move.
3. With both pumps on, pull the cleaner to the waterline and keep submerged. **CAUTION:** Always lift the cleaner using the handle and take care to avoid possible hair entanglement when leaning over. **NOTE:** The Polaris® logo latch is not a handle.
4. Using the Polaris logo on the left-front wheel as a reference, count wheel revolutions (RPM) for 1 minute. If wheels change direction during timing, start over.
5. Target wheel speed is **28 to 32 RPM**. If wheel speed is not in target range, refer to *Section 7 Adjust Wheel Speed*.



Vérifier la vitesse optimale de rotation des roues

1. Mettre en marche la pompe de filtration, et la laisser s' amorcer.
2. Mettre en marche le surpresseur, le nettoyeur commencera à bouger.
3. Avec les deux pompes en marche, tirer le nettoyeur jusqu'à la ligne de flottaison. Garder le nettoyeur submergé. **ATTENTION:** Toujours soulever le nettoyeur à l'aide de la poignée et veiller à éviter tout piégage possible des cheveux lorsqu'on se penche. **REMARQUE:** Le bouton d'ouverture du couvercle marqué du logo Polaris® n'est pas une poignée.
4. Utiliser le logo Polaris qui se trouve sur la roue avant gauche comme référence pour compter les tours complets effectués par la roue pendant une minute. La vitesse optimale de rotation de la roue devrait être comprise entre 28 et 32 RPM (rotation par minute). Si les roues changent de direction pendant le chronométrage, recommencer à compter.
5. Si la vitesse de rotation de la roue n'atteint pas l'intervalle désiré, entre 28 et 32 RPM, se reporter à la « Section 7 Réglage de la vitesse de rotation des roues ».



1. Conecte la manguera de alimentación (j) al limpiadofondos.
2. Verifique que el primer flotador de la manguera (k) toque con el conector de la manguera de alimentación (j).
3. Sumerja el limpiadofondos, deje que se hunda en el fondo de la piscina.

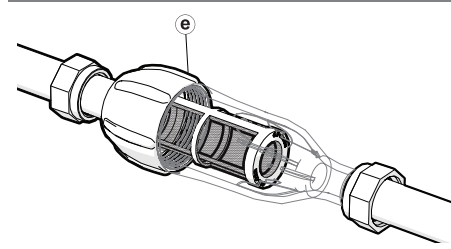
Puesta en marcha y comprobación de la velocidad óptima de las ruedas

1. Arranque la bomba de filtración y espere para que se ceebe.
2. Arranque la bomba de presión, el limpiadofondos comenzará a moverse.
3. Con ambas bombas en marcha, tire del limpiadofondos hasta la línea de flotación. Mantenga el limpiadofondos empuñadura. **PRECAUCIÓN:** Levante siempre el limpiadofondos con la empuñadura y evite el posible enredo del cabello cuando se incline hacia el limpiadofondos. **NOTA:** El logo Polaris no es una empuñadura.
4. Usando el logo de Polaris que se encuentra en la rueda delantera izquierda como referencia, cuente las revoluciones de la rueda (RPM) durante un minuto. La velocidad óptima de la rueda debe estar entre 28 y 32 RPM. Si las ruedas cambian de dirección durante la verificación de tiempo, comience nuevamente.
5. Si la velocidad de la rueda no se encuentra dentro del rango entre 28 y 32 RPM, consulte la "Sección 7 Ajuste de la velocidad de las ruedas."

Keep cleaner submerged for accurate wheel speed count.
Garder le nettoyeur submergé pour assurer un décompte précis de la vitesse de rotation des roues.
Mantenga el limpiadofondos sumergido durante la verificación de tiempo de la velocidad de la rueda.

7 Adjust Wheel Speed Régler la Vitesse de Rotation des Roues Ajuste la velocidad de las ruedas

< 28RPM

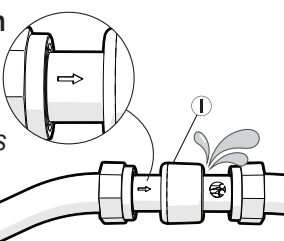


- Check the filter screen in the in-line filter assembly (e) for debris that restricts water flow. Clean the skimmer, filter, and pump basket, clearing debris that restricts water flow.
- Vérifier l'assemblage de la crépine du filtre en ligne (e) et chercher s'il y a des débris qui limitent le débit d'eau. Nettoyer le skimmer, le filtre et le panier de la pompe, en éliminant les débris qui limitent le débit d'eau.
- Revise la malla del filtro en el conjunto del filtro en línea (e) para ver si hay residuos que puedan reducir el flujo de agua. Limpie los skimmers, el filtro y el cesto pre-filtro de la bomba, limpiando los residuos que impidan el flujo de agua.

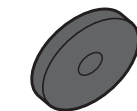
Flow direction arrow (⇒) toward the cleaner

Flèche du sens d'écoulement de l'eau (⇒) vers le nettoyeur

Flèche de dirección del flujo (⇒) debe estar hacia el limpiafondos.

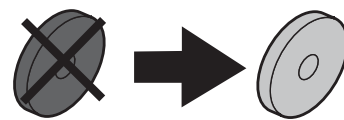


- Check the hoses and connections for leaks that cause loss of water pressure. Check hose swivels (l) for excessive leaking or spraying. Verify flow direction arrow (⇒) is toward the cleaner.
- Vérifier les tuyaux et les raccords en cherchant des fuites qui pourraient provoquer une perte de pression d'eau. Vérifier les émerillons tournants (l) en recherchant une fuite ou pulvérisation excessive. Vérifier si la flèche qui indique le sens d'écoulement de l'eau (⇒) est bien orientée vers le nettoyeur.
- Verifique las mangueras y conexiones para detectar fugas que puedan causar la pérdida de presión de agua. Verifique los giros de la manguera (l) para verificar si existen fugas o pérdidas excesivas. Verifique que la flecha de dirección del flujo (⇒) esté hacia el limpiafondos.

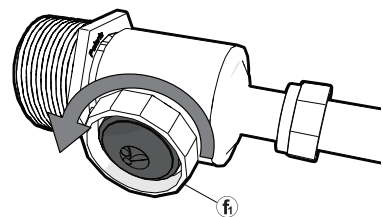


- Remove the blue restrictor disk (h) from the UWF (g).
- Enlever le disque réducteur de débit bleu (h) de l'UWF (g).
- Retire el disco reductor azul (h) de la UWF (g).

> 32RPM

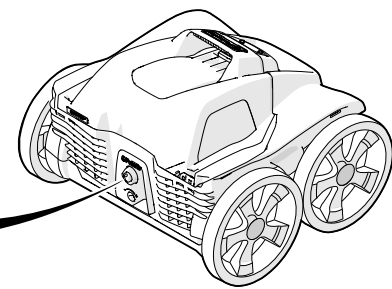
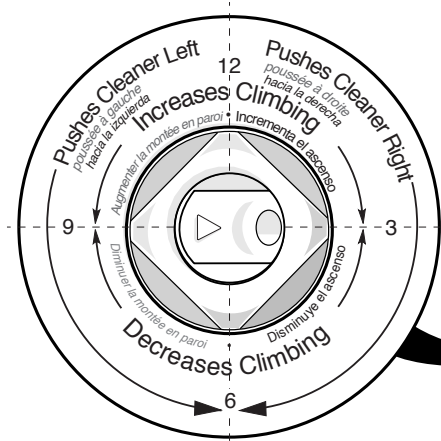


- Replace the blue restrictor disk with the red restrictor disk (h).
- Remplacer le disque réducteur de débit bleu par le disque réducteur de débit rouge (h).
- Reemplace el disco reductor azul por el disco reductor rojo (h).



- Loosen the pressure relief valve (f,) until proper RPM is reached.
- Desserrer la soupape de décharge de pression (f,) jusqu'à ce que le RPM approprié soit atteint.
- Afloje la válvula de descarga de presión (f,) hasta que se obtengan las el RPM adecuadas.

8 Fine Tuning Réglage fin du nettoyeur Ajuste fino del limpiafondos



The thrust jet powers the direction of the cleaner. Factory position is three (3) o'clock, but, depending on the pool, other thrust jet positions may be helpful to improve cleaner coverage.

Le jet de poussée propulse et détermine la direction du nettoyeur. Le réglage par défaut est sur 3 heures, mais en fonction de la piscine, d'autres réglages peuvent être utiles pour améliorer la couverture de la piscine.

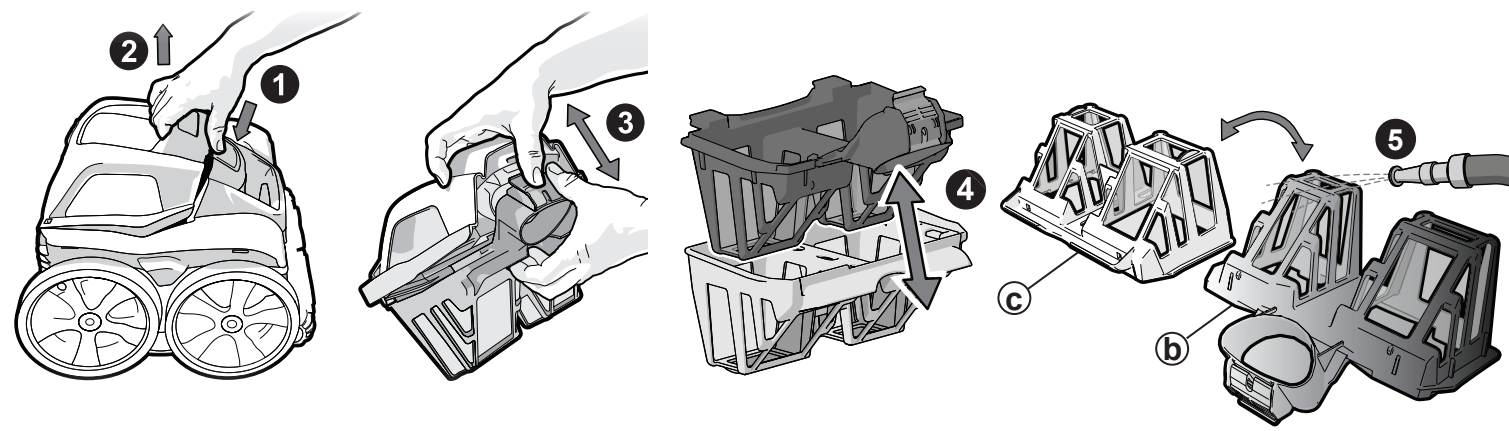
El jet de dirección propulsa la dirección del limpiafondos. El ajuste de fábrica está colocado en la posición de las 3:00h., pero, dependiendo de la piscina, pueden usarse otros ajustes para mejorar la cobertura del limpiafondo.

- If needed, use a tool to loosen the square nut, fine tune the thrust jet and then tighten to secure.
- Si besoin, utiliser un outil à déverrouiller l'écrou à section carré, ajuster la position du jet de poussée puis resserrez-le bien ensuite.
- Si es necesario, utilice una herramienta para aflojar la tuerca cuadrada, afine el jet de dirección y después apriete la tuerca para asegurarla.

9 Maintenance Entretien Mantenimiento

Cleaning the Filter Canister

1. Press the lid release latch.
2. Lift the handle to remove the filter canister.
3. Press the filter cover release to remove the filter canisters.
4. Separate the fine debris canister (c) from the all-purpose canister (b).
5. Empty debris and rinse the filter canisters with fresh water.



Nettoyage de bac filtrant

1. Appuyer sur le bouton d'ouverture du couvercle.
2. Soulever la poignée pour retirer l'ensemble couvercle - bacs filtrants.
3. Séparer le couvercle des bacs filtrants en appuyant sur le poussoir correspondant.
4. Séparer le bac filtrant pour débris fins (c) du bac filtrant tout usage (b).
5. Vider les débris et rincer les bacs filtrants à l'eau claire.

Limpieza de los recipientes de filtro

1. Presione sobre el botón de apertura de la tapa.
2. Levante la empuñadura para quitar el cartucho del filtro.
3. Presione para separar la cubierta del filtro para quitar los filtros.
4. Separe el filtro de residuos finos (c) del filtro de uso múltiple (b).
5. Vacíe la suciedad y enjuague los recipientes del filtro con agua limpia.

Cleaning the In-Line Filter Screen

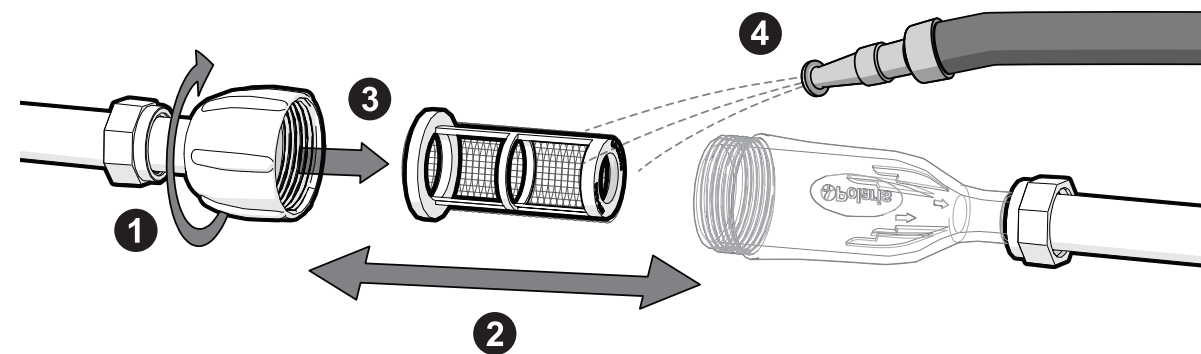
1. Loosen the in-line filter cap.
2. Separate the in-line filter body from the filter cap.
3. Remove the filter screen.
4. Rinse with fresh water.

Nettoyage de la crépine du filtre en ligne

1. Desserrer le bouchon du filtre en ligne.
2. Séparer le corps du filtre en ligne du bouchon.
3. Enlever la crépine du filtre.
4. La rincer à l'eau claire.

Limpieza de la pantalla del filtro en línea

1. Afloje la tapa del conjunto del filtro en línea.
2. Separe el cuerpo del filtro en línea de la tapa del filtro.
3. Retire la malla del filtro.
4. Enjuague con agua limpia.



For complete installation and troubleshooting instructions, please download the manual from the website. Pour des instructions d'installation complètes, veuillez télécharger le manuel sur le site Web. Para acceder a las instrucciones de instalación completas, descargue el manual de la página web.

Zodiac Pool Systems LLC
2620 Commerce Way, Vista, CA 92081
1.800.822.7933 | polarispool.com

Zodiac Pool Systems Canada, Inc.
2-3365 Mainway, Burlington, ON L7M 1A6
1.800.822.7933 | ZodiacPoolSystems.ca

Zodiac Group Australia, Ltd.
219 Woodpark Road Smithfield
NSW, 2164
1300 763 021 | Zodiac.com.au

Zodiac Pool Care Europe
Boulevard de la Romanerie -BP 90023
49180 St. Barthelemy d'Anjou cedex FRANCE
www.zodiac.com

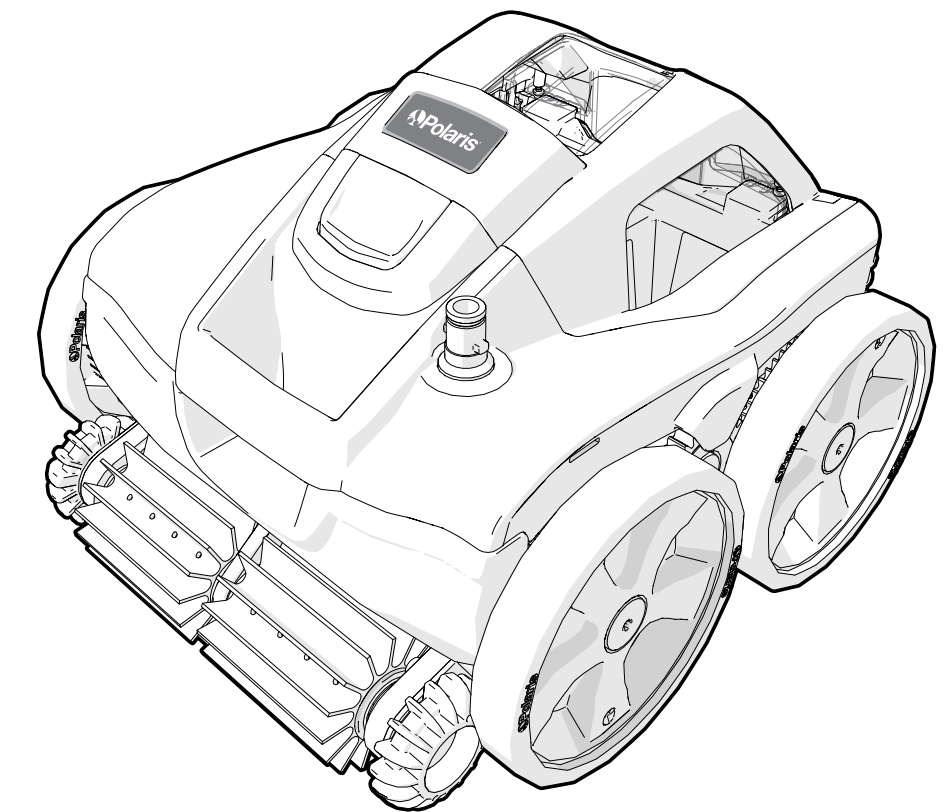


ZODIAC® is a registered trademark of Zodiac International, S.A.S.U., used under license. Polaris® and the Polaris 3-wheeled cleaner design are registered trademarks of Zodiac Pool Systems LLC. All trademarks referenced herein are the property of their respective owners.

©2018 Zodiac Pool Systems LLC H0609300_REVE



- EN Quick Start Guide
- FR Guide de démarrage rapide
- ES Guía de inicio rápido



Works with Polaris Booster Pump
Fonctionne avec un surpresseur
Funciona con bomba de presión adicional



WARNING To avoid risk of injury, do not handle the cleaner while it is operating, except when checking wheel RPM. Always remove the cleaner before swimmers enter the pool.

AVERTISSEMENT Ne jamais manipuler le nettoyeur en fonctionnement, sauf lors de la vérification de la vitesse de rotation des roues. Toujours retirer le nettoyeur de la piscine avant que des personnes ne s'y baignent.

ADVERTENCIA Cuando vaya a revisar las RPM de la rueda, no toque el limpiafondos mientras está en funcionamiento. Quite siempre el limpiafondos antes de que entren bañistas a la piscina.

CAUTION: USE OF A POLARIS QUATTRO IN A VINYL LINER POOL

Certain vinyl liner patterns are particularly susceptible to rapid surface wear or pattern removal caused by objects coming into contact with the vinyl surface, including pool brushes, pool toys, floats, fountains, chlorine dispensers, and automatic pool cleaners. Some vinyl liner patterns can be seriously scratched or abraded simply by rubbing the surface with a pool brush. Ink from the pattern can also rub off during the installation process or when it comes into contact with objects in the pool. Zodiac Pool Systems LLC and its affiliates and subsidiaries are not responsible for, and the Limited Warranty does not cover, pattern removal, abrasion or markings on vinyl liners.

ATTENTION: UTILISATION D'UN POLARIS QUATTRO DANS UNE PISCINE EN VINYLE

La surface de certains revêtements vinyle à motifs est particulièrement sensible et peut s'user rapidement et les motifs peuvent disparaître au contact d'objets tels que brosses de nettoyage, jouets, bouées, fontaines, distributeurs de chlore et nettoyeur de piscine automatique. Les motifs de certains revêtements vinyle peuvent être égratignés ou usés par simple frottement, tel qu'avec une brosse de piscine. La couleur du motif peut également s'effacer pendant l'installation ou en cas de contact avec des objets présents dans la piscine. Les motifs effacés, l'usure ou l'égratignure des revêtements vinyle ne relèvent pas de la responsabilité de Zodiac Pool Systems LLC, ses sociétés affiliées ou ses filiales, et ne sont pas couvertes par la garantie limitée.

PRECAUCIÓN: USO DE UN POLARIS QUATTRO EN UNA PISCINA DE REVESTIMIENTO VINÍLICO

Ciertos dibujos de revestimientos de vinilo son particularmente susceptibles al desgaste rápido de la superficie o la eliminación de dibujos causados por objetos que entran en contacto con la superficie del vinilo, incluidos cepillos de piscina, juguetes de piscina, flotadores, fuentes, dispensadores de cloro y limpiafondos automáticos para piscinas. Algunos dibujos de revestimiento de vinilo se pueden rayar o desgastar seriamente solo al frotar la superficie con un cepillo de piscina. La tinta del dibujo también puede borrarse durante el proceso de instalación o cuando entra en contacto con objetos en la piscina. Zodiac Pool Systems LLC y sus filiales y subsidiarias no son responsables de este deterioro, y la Garantía limitada no cubre el deterioro o borrado de diseños (dibujos) o la abrasión o las marcas en los revestimientos de vinilo.