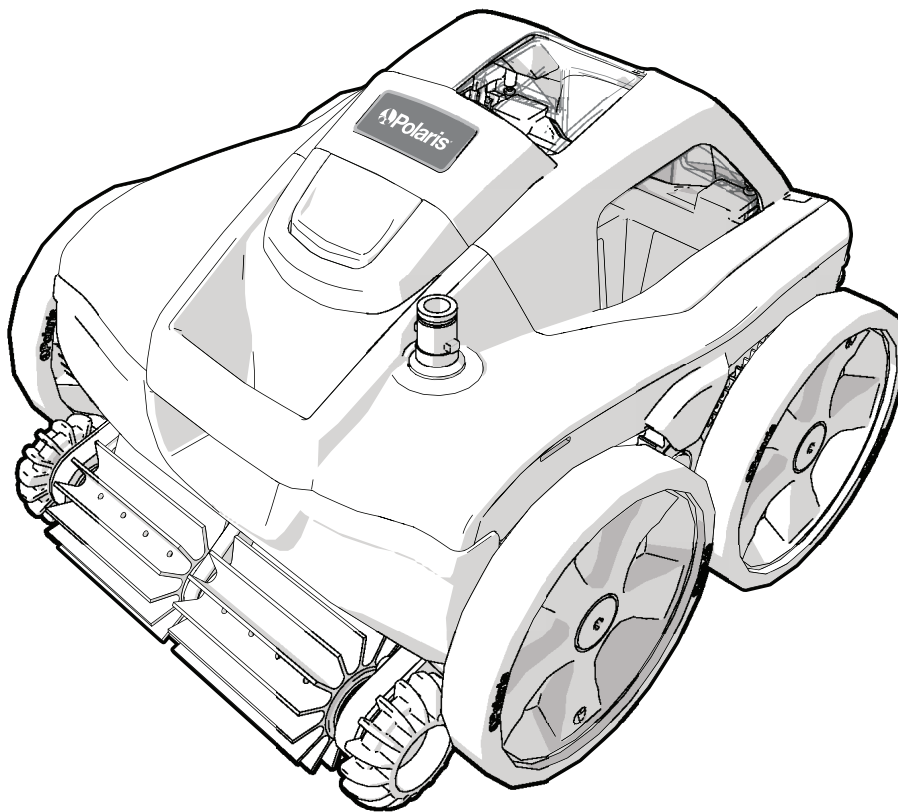




QUATTRO™



Works with Polaris Booster Pump
Fonctionne avec un surpresseur
Funciona con bomba de presión adicional



OWNER'S MANUAL

English | Français | Español

WARNING



To avoid risk of potentially serious injury:

- Do not handle the Polaris cleaner while it is operating, except when checking the wheel RPM.
- Always remove the Polaris cleaner before swimmers enter the pool.

CAUTION

USE OF A POLARIS QUATTRO IN A VINYL LINER POOL

Certain vinyl liner patterns are particularly susceptible to rapid surface wear or pattern removal caused by objects coming into contact with the vinyl surface, including pool brushes, pool toys, floats, fountains, chlorine dispensers, and automatic pool cleaners. Some vinyl liner patterns can be seriously scratched or abraded simply by rubbing the surface with a pool brush. Ink from the pattern can also rub off during the installation process or when it comes into contact with objects in the pool. Zodiac Pool Systems LLC and its affiliates and subsidiaries are not responsible for, and the Limited Warranty does not cover, pattern removal, abrasion or markings on vinyl liners.

Before You Start: Important Information

- Before installing the Polaris® cleaner, make sure the pool filter is clean.
- New plumbing lines should be flushed out before installing the cleaner.
- The cleaner should not be used to remove plaster dust in new pools.
- Except when checking the wheel RPM, do not handle the cleaner while it is operating.
- Always remove the cleaner **before swimmers enter the pool**.
- Disconnect the cleaner from the pool wall when cleaning or backwashing the pool filter.
- Always remove the cleaner from the pool before chemical shock treatments.
- After cleaning or backwashing, let the filtration system run for at least five minutes before re-connecting the cleaner.

For customer service or support:

Zodiac Pool Systems LLC
2620 Commerce Way, Vista, CA 92081
1.800.822.7933 | polarispool.com

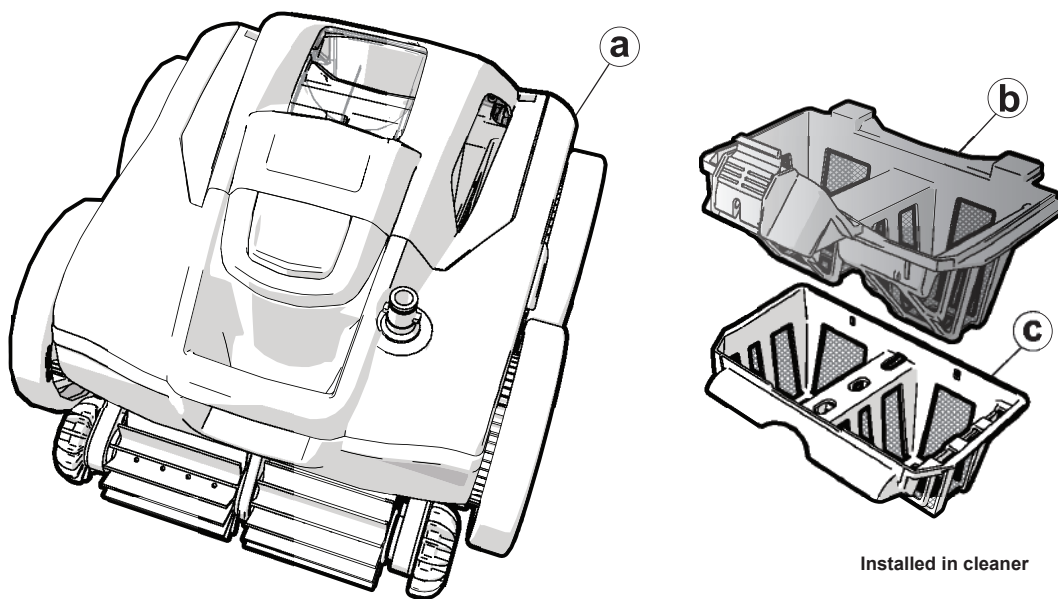
Zodiac Pool Care Europe
Boulevard de la Romanerie -BP 90023
49180 St. Barthelemy d'Anjou cedex FRANCE
zodiac.com

Zodiac Pool Systems Canada, Inc.
2-3365 Mainway, Burlington, ON L7M 1A6
1.800.822.7933 | ZodiacPoolSystems.ca

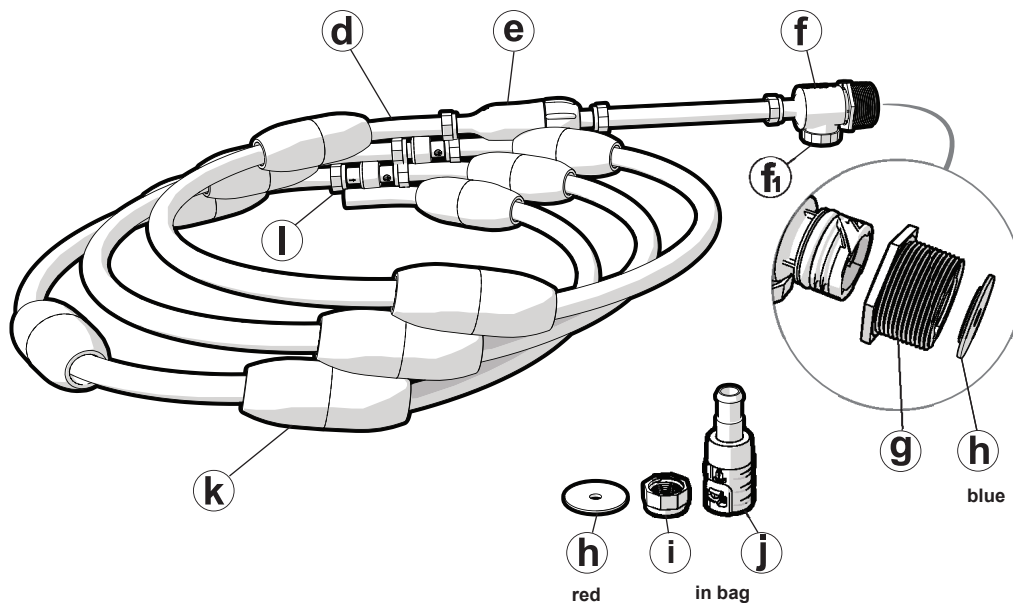
Zodiac Group Australia PTY, Ltd.
219 Woodpark Rd. Smithfield
NSW, 2164
1300 763 021 | Zodiac.com.au



Included in the Box



Installed in cleaner



- a - Cleaner Body
- b - Filter Canister - All-Purpose Debris
- c - Filter Canister - Fine Debris
- d - Hose Assembly
- e - In-Line Filter Assembly
- f - Quick Disconnect

- f₁ - Pressure Relief Valve
- g - Universal Wall Fitting (UWF®)
- h - Retractor Disks (Blue and Red)
- i - Hose Nuts
- j - Feed Hose Connector
- k - Hose Floats
- l - Hose Swivels



Read the complete owner's manual before you begin installation.

1

Prepare the Pool

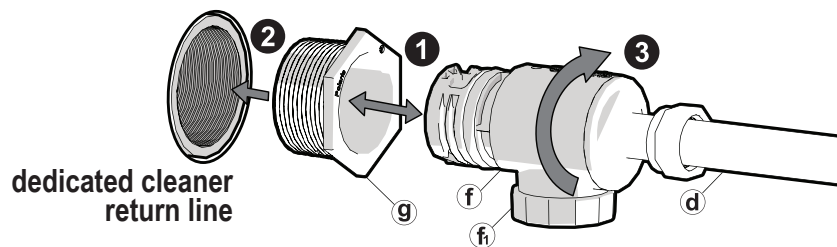
1. Turn on the filtration pump, allow to prime.
2. Turn on the booster pump and flush plumbing lines for five minutes.
3. Turn off both pumps.

2

Install the Universal Wall Fitting

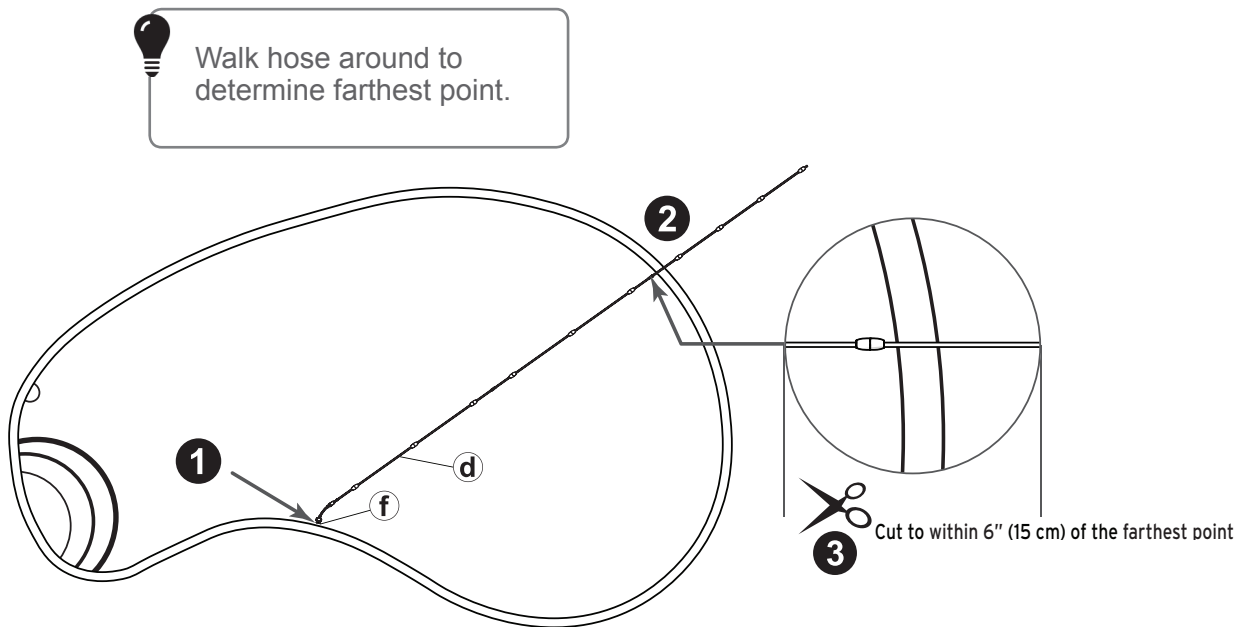
The UWF installs on pools with a dedicated cleaner return line and a threaded 1-1/2" female pipe fitting.

1. Remove the Universal Wall Fitting (UWF) (g) from the Quick Disconnect (f).
2. Thread the UWF (g) with Blue Restrictor Disk (h) in place, into the dedicated cleaner return line.
3. Attach the Quick Disconnect (f) and hose to the UWF (g). Turn clockwise then pull away to secure.



3 Adjust Hose Length

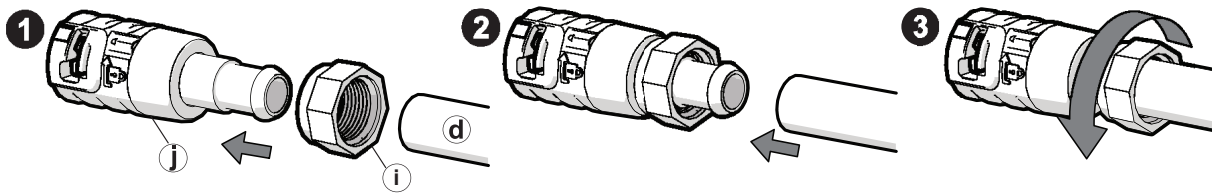
1. With the hose assembly (d) connected at the cleaner return line, extend the end of the hose to the farthest point of the pool. Do not include steps or seating areas.
2. The end of the hose should be within 6" (15 cm), longer or shorter, of farthest point.
- If hose is too short, add a feed hose section with floats, a swivel and two hose nuts, available through your local Polaris dealer. Adjust to proper length.
3. Cut the hose so that it is within 6" (15 cm) of the farthest point.



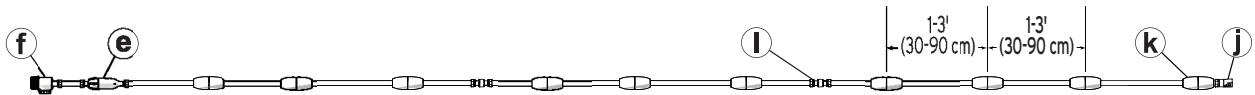
4

Connect Hose Fitting and Adjust Floats

1. Place the hose nut (i) onto the end of the feed hose connector (j).
2. Push the hose assembly (d) onto the feed hose connector (j).
Water can be used to lubricate the hose.
3. **Tightly** secure the hose nut (i) onto the hose assembly (d).



4. Position the first hose float (k) up against the feed hose connector (j) and then space hose floats 1-3 ft (30-90 cm) apart.



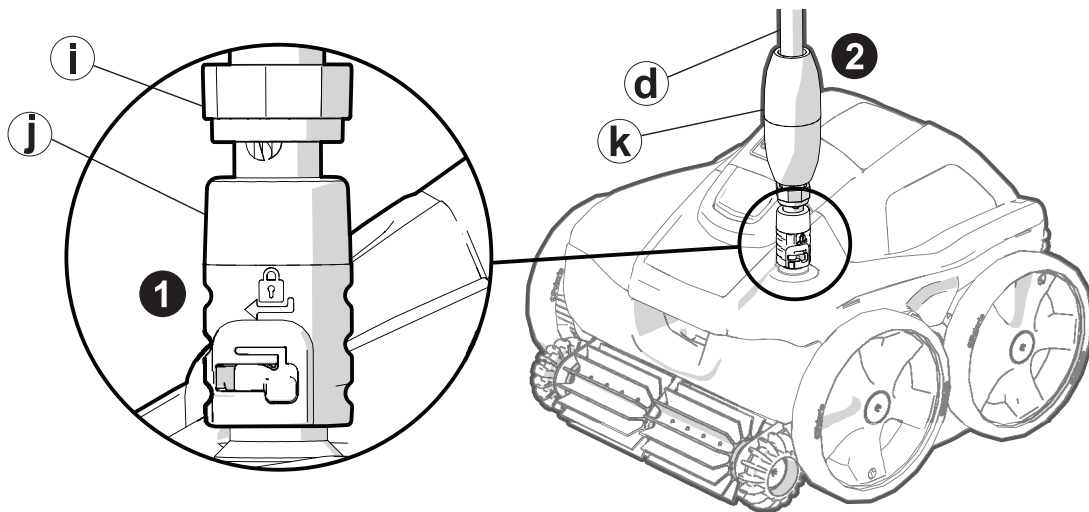
5 Assemble the Cleaner



! WARNING

To avoid risk of potentially serious injury, do not swim or use the pool when the cleaner is submerged or operating.

1. Attach the feed hose connector (j) to the cleaner.
2. Confirm the first hose float (k) is up against the feed hose connector (j).
3. Submerge the cleaner, allow it to sink to the bottom of the pool.

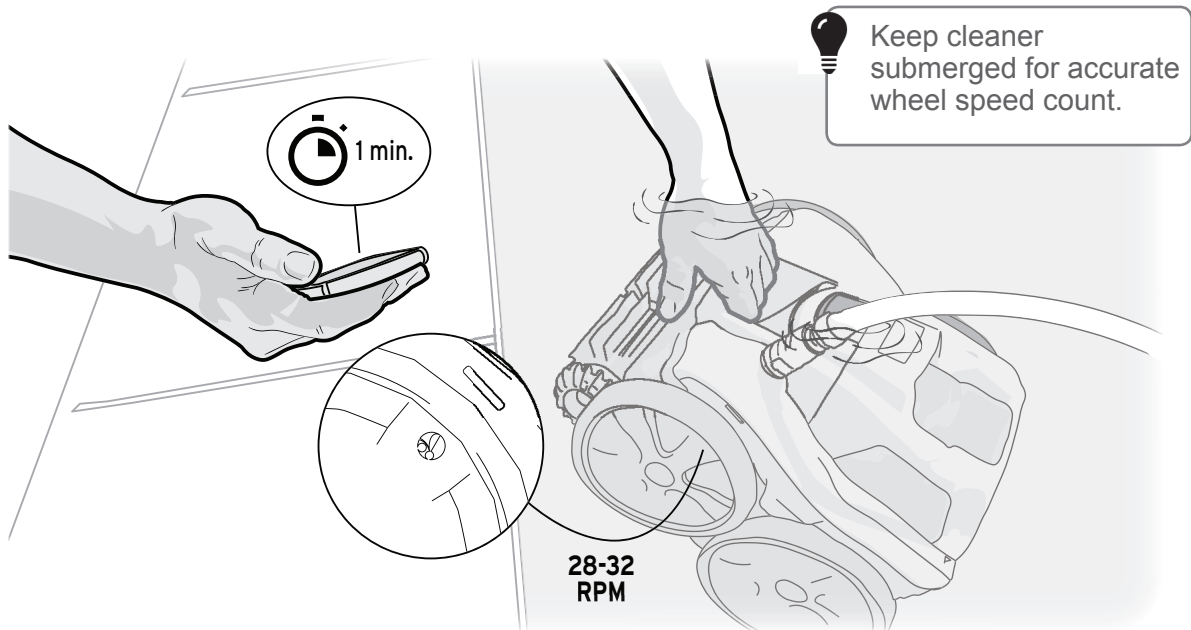


6 Check for Proper Wheel RPM

Before operating the cleaner, check for proper wheel revolutions per minute (RPM). For maximum efficiency, the cleaner should operate between 28 and 32 RPM.

IMPORTANT: Keep the cleaner submerged for accurate wheel speed count.

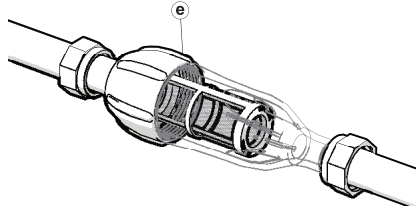
1. Turn on the filtration pump and allow it to prime.
2. Turn on the booster pump, the cleaner will begin to move.
3. With both pumps on, pull the cleaner to the waterline and keep submerged.
CAUTION: Always lift the cleaner using the handle and take care to avoid possible hair entanglement when leaning over.
NOTE: The Polaris® logo latch is not a handle.
4. Using the Polaris logo on the left-front wheel as a reference, count wheel revolutions (RPM) for 1 minute. If wheels change direction during timing, start over.
5. Target wheel speed is **28 to 32 RPM**. If wheel speed is not in target range, refer to *Section 7 Adjust Wheel Speed*.



7

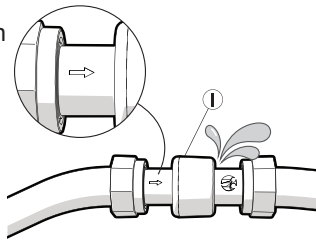
Adjust the Wheel Speed

< 28 RPM



- Check the filter screen in the in-line filter assembly (e) for debris that restricts water flow.
- Clean the skimmer, filter, and pump basket, clearing debris that restricts water flow.

Flow direction
arrow (⇒)
toward
the cleaner

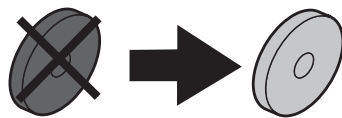


- Check the hoses and connections for leaks that cause loss of water pressure.
- Check hose swivels (l) for excessive leaking or spraying. Verify flow direction arrow (⇒) is toward the cleaner.

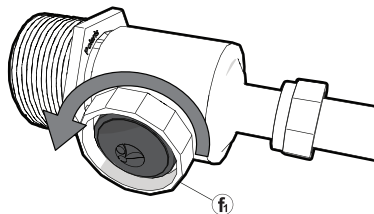


- Remove the blue restrictor disk (h) from the UWF® (g).

> 32 RPM



- Replace the blue restrictor disk with the red restrictor disk (h).



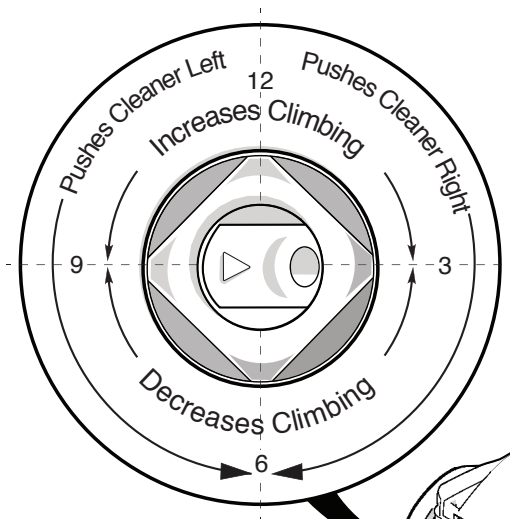
- Loosen the pressure relief valve (f₁) until proper RPM is reached.

NOTE: The Pressure Relief Valve should only be adjusted when a restrictor disk is installed.

8 Fine Tuning

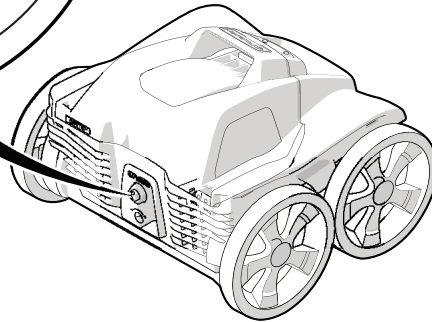
When operating correctly, the Polaris® cleaner vacuums, sweeps and scrubs all surfaces randomly throughout the pool. The climbing ability depends on the pool's shape and water pressure or flow. The cleaner climbs best in pools without sharp angles or curves in the transition from the pool floor to the pool wall. **Fine tune your cleaner for optimal operation, as necessary.**

Thrust Jet Position



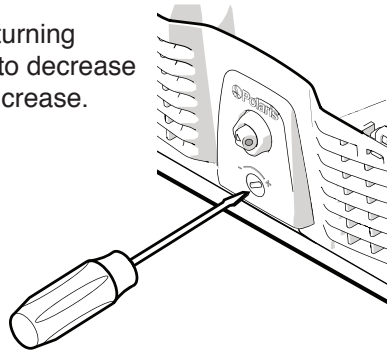
The thrust jet powers the direction of the cleaner. Factory position is three (3) o'clock, but, depending on the pool, other thrust jet positions can be helpful to improve cleaner coverage.

If needed, use a wrench to loosen the square nut, fine tune and then tighten to secure.



Thrust Jet Flow

Adjust the flow by turning counter-clockwise to decrease and clockwise to increase.



Cleaning Schedule

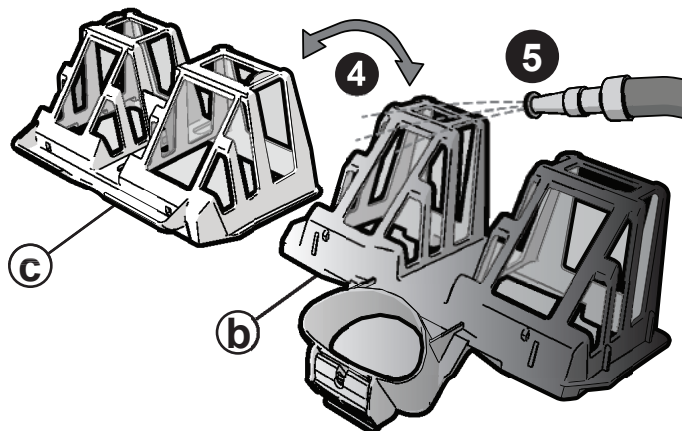
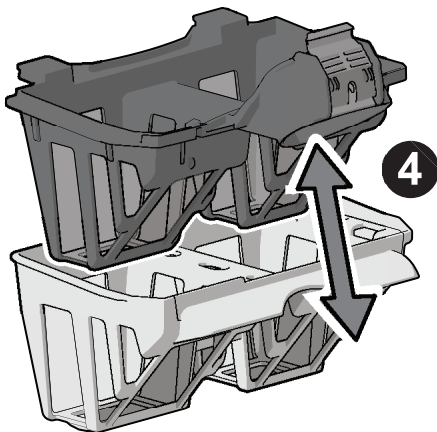
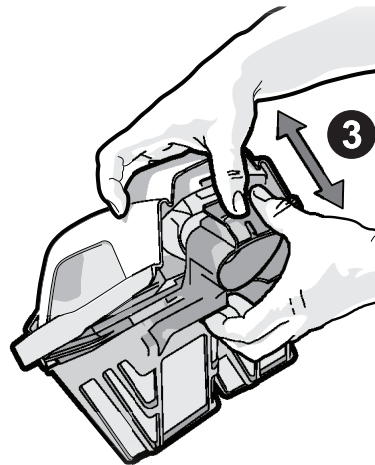
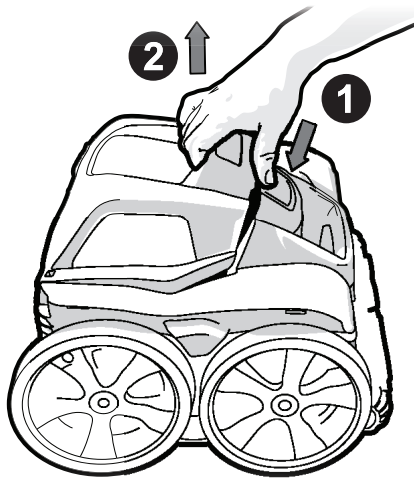
The cleaner's quick and efficient pool coverage may allow for a reduced cleaning schedule and runtime. The Polaris Quattro cleans most pools in one to two hours or less.

9 Maintenance

Perform routine maintenance to prolong the life of your cleaner.

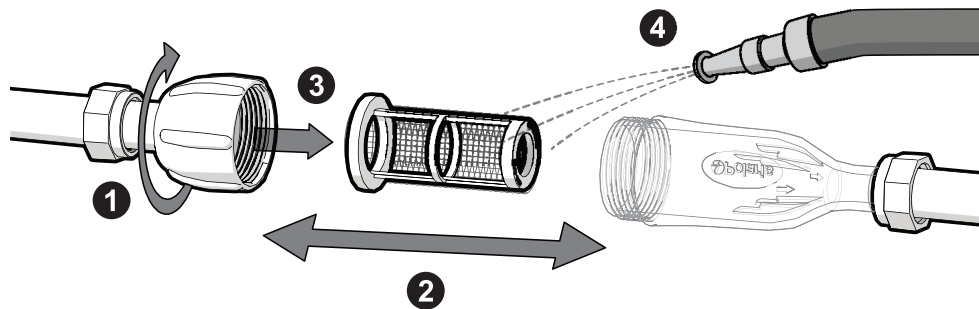
Clean the Filter Canister

1. Press the lid release latch.
2. Lift the handle to remove the filter canister.
3. Press the filter cover release to remove the filter canisters.
4. Separate the fine debris canister (c) from the all-purpose canister (b).
5. Empty debris and rinse the filter canisters with fresh water.



Clean the In-Line Filter Screen

1. Turn off the booster pump.
2. Loosen the in-line filter cap.
3. Separate the in-line filter body from the filter cap.
4. Remove the filter screen.
5. Rinse with fresh water.



Storage/Winterizing

NOTE: Never store the cleaner in direct sunlight.

To store the cleaner for the winter:

1. Remove cleaner from the pool and drain all water to avoid freezing water damage (freeze damage is not covered under the warranty).
2. Remove the UWF from the pool wall using the Quick Disconnect. Use a pulling pressure as you unscrew.
If necessary, use the UWF Removal Tool (part #10-102-00) available from any Polaris® dealer.

Troubleshooting

Problem	Solution
<p>Hose assembly becomes tangled.</p>	<ol style="list-style-type: none"> 1. Remeasure the hose to verify that it is adjusted to the proper length for the pool shape. 2. With the cleaner operating, check that the hose swivels and the hose connections turn freely. 3. Ensure the hose is floating and the hose floats are positioned properly. Position the first float (k) up against the feed hose connector (j) and then space hose floats 1-3 ft (30-90 cm) apart. 4. Check the wheel RPM. Target wheel speed is 28-32 RPM. If wheel speed is not in target range, refer to <i>Section 7 Adjust Wheel Speed</i>. 5. Straighten the hose assembly by laying it out flat in the sun.
<p>Cleaner hangs up on steps or other obstacles for longer than 3 minutes.</p>	<ol style="list-style-type: none"> 1. Check the wheel RPM. Target wheel speed is 28-32 RPM. If wheel speed is not in target range, refer to <i>Section 7 Adjust Wheel Speed</i>. 2. Check for debris in the filter canister and clean, if necessary. 3. Ensure the hose is floating and the hose floats are positioned properly. Position the first float (k) up against the feed hose connector (j) and then space hose floats 1-3 ft (30-90 cm) apart. 4. Adjust the thrust jet. Refer to <i>Section 8 Fine Tuning</i>. 5. Remove unnecessary pool hardware or install a Ladder Guard Kit (part # G21) from a Polaris® dealer. 6. Install a Back-Up Valve accessory (part # G62, black or part # G52, white) from a Polaris dealer. Additional hose nuts and swivel may be required. Position the back-up valve and its adjacent hose float 6-8 ft (1.8 - 2.4m) away from the cleaner.
<p>Thrust jet sprays too much water out of pool.</p>	<p>Check the thrust jet position and adjust thrust jet flow, if necessary. Refer to <i>Section 8 Fine Tuning</i>.</p>
<p>Cleaner does not clean the entire pool.</p>	<ol style="list-style-type: none"> 1. Ensure the hose length is adjusted to the proper length for the pool shape. Refer to <i>Section 3 Adjust Hose Length</i>. 2. Adjust the thrust jet to improve coverage. Refer to <i>Section 8 Fine Tuning</i>.

Problem	Solution
<p>Cleaner is sluggish, running with less power than normal or not moving.</p>	<ol style="list-style-type: none"> 1. Check the wheel RPM. Target wheel speed is 28-32 RPM. If wheel speed is not in target range, refer to <i>Section 7 Adjust Wheel Speed</i>. 2. Check for debris in the filter canister and clean, if necessary. 3. Check the filter screen and the in-line filter and clean, if necessary. 4. Clean the skimmer basket, pump basket, and pool filter. 5. Check all of the hoses, connections, and swivels for leaks that could cause loss of water pressure.
<p>Cleaner does not climb walls.</p>	<ol style="list-style-type: none"> 1. Check the wheel RPM. Target wheel speed is 28-32 RPM. If wheel speed is not in target range, refer to <i>Section 7 Adjust Wheel Speed</i>. 2. Ensure the hose is floating and the hose floats are positioned properly. Position the first float (k) up against the feed hose connector (j) and then space hose floats 1-3 ft (30-90 cm) apart. 3. Check for debris in the filter canister and clean, if necessary. 4. Adjust the thrust jet. Refer to <i>Section 8 Fine Tuning</i>. 5. For smooth surface pools (tile, fiberglass, etc.), replace both rear tires with PosiTrax® tires for more traction (available from a Polaris® dealer).
<p>Smooth Surface Pools (tile, fiberglass, etc.)</p>	
Problem	Solution
<p>Not enough traction on smooth surface pools (tile, fiberglass, etc.).</p>	<p>Replace both rear tires with PosiTrax tires for more traction (available from a Polaris dealer).</p>



Zodiac Pool Systems LLC
2620 Commerce Way, Vista, CA 92081
1.800.822.7933 | polarispool.com

Zodiac Pool Care Europe
Boulevard de la Romanerie -BP 90023
49180 St. Barthelemy d'Anjou cedex FRANCE
zodiac.com

Zodiac Pool Systems Canada, Inc.
2-3365 Mainway, Burlington, ON L7M 1A6
1.800.822.7933 | ZodiacPoolSystems.ca

Zodiac Group Australia PTY, Ltd.
219 Woodpark Rd. Smithfield
NSW, 2164
1300 763 021 | Zodiac.com.au



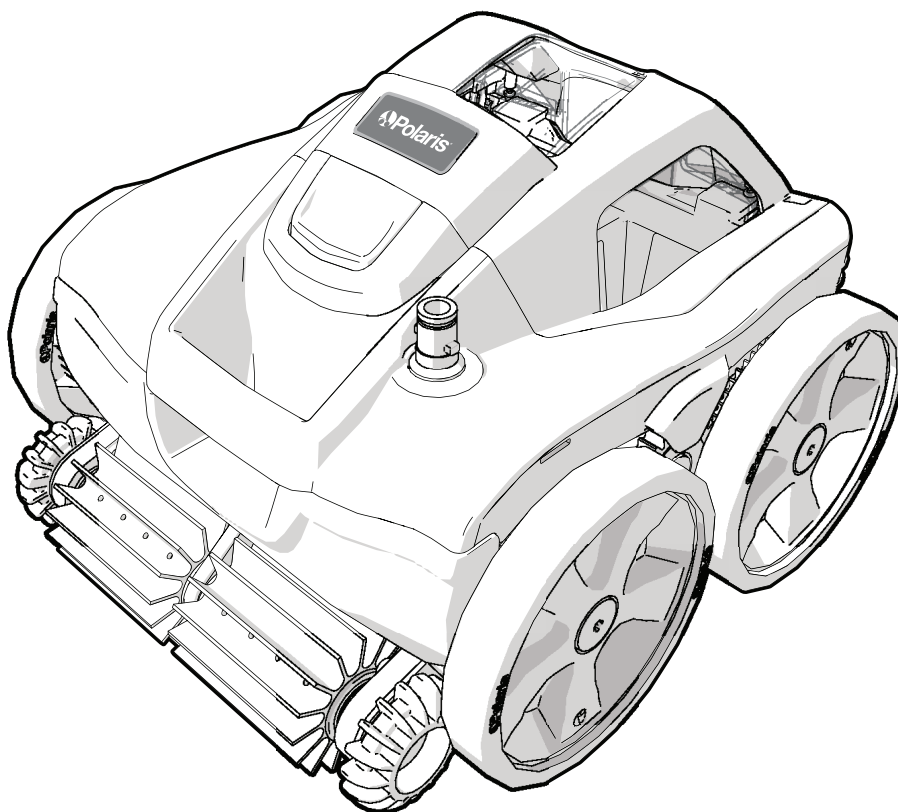
*Polaris® and the 3-wheeled cleaner design are registered trademarks of Zodiac Pool Systems LLC
All other trademarks referenced herein are the property of their respective owners.*

*Polaris® et la conception de nettoyeur à 3 roues sont des marques déposées de Zodiac Pool Systems LLC
Toutes les autres marques de commerce citées dans le présent document appartiennent à leurs propriétaires respectifs.*

*Polaris® y el diseño de limpiafondos de tres ruedas son marcas registradas de Zodiac Pool Systems LLC
Las demás marcas mencionadas en esta guía son propiedad de sus respectivos propietarios.*



QUATTRO™



Fonctionne avec un surpresseur



MANUEL DE L'UTILISATEUR

Français

AVERTISSEMENT



Pour éviter les risques de blessures potentiellement graves :

- Ne manipulez pas le nettoyeur Polaris pendant son fonctionnement, sauf lors de la vérification de la vitesse de la roue.
- Retirez toujours le nettoyeur Polaris avant que des personnes pénètrent dans la piscine.

ATTENTION

UTILISATION D'UN POLARIS QUATTRO DANS UNE PISCINE EN VINYLE

La surface de certains revêtements vinyle à motifs est particulièrement sensible et peut s'user rapidement et les motifs peuvent disparaître au contact d'objets tels que brosses de nettoyage, jouets, bouées, fontaines, distributeurs de chlore et nettoyeur de piscine automatique. Les motifs de certains revêtements vinyles peuvent être sérieusement égratignés ou usés par simple frottement, tel qu'avec une brosse de piscine. La couleur du motif peut également s'effacer pendant l'installation ou en cas de contact avec des objets présents dans la piscine. Les motifs effacés, l'usure ou l'égratignure des revêtements vinyle ne relèvent pas de la responsabilité de Zodiac Pool Systems LLC, ses sociétés affiliées ou ses filiales, et ne sont pas couverts par la garantie limitée.

Avant de commencer : informations importantes

- Avant d'installer le nettoyeur Polaris®, assurez-vous que le filtre de la piscine est propre.
- Les nouvelles conduites de plomberie doivent être rincées avant d'installer le nettoyeur.
- Le nettoyeur ne peut être utilisé pour enlever la poussière de plâtre des nouvelles piscines.
- Sauf lors du contrôle de la vitesse de rotation de la roue, ne manipulez pas le robot pendant qu'il fonctionne.
- Retirez toujours le nettoyeur **avant que quiconque ne pénètre dans la piscine**.
- Débranchez le nettoyeur de la paroi de la piscine lors du nettoyage ou du contre-lavage du filtre de la piscine.
- Retirez toujours le nettoyeur de la piscine avant tout traitement chimique.
- Après le nettoyage ou le contre-lavage du filtre, laissez le système de filtration fonctionner pendant au moins cinq minutes avant de rebrancher le nettoyeur.

Pour contacter le service clientèle ou l'assistance :

Zodiac Pool Systems LLC

2620 Commerce Way, Vista, CA 92081
1.800.822.7933 | polarispool.com

Zodiac Pool Care Europe

Boulevard de la Romanerie -BP 90023
49180 St. Barthelemy d'Anjou cedex FRANCE
zodiac.com

Zodiac Pool Systems Canada, Inc.

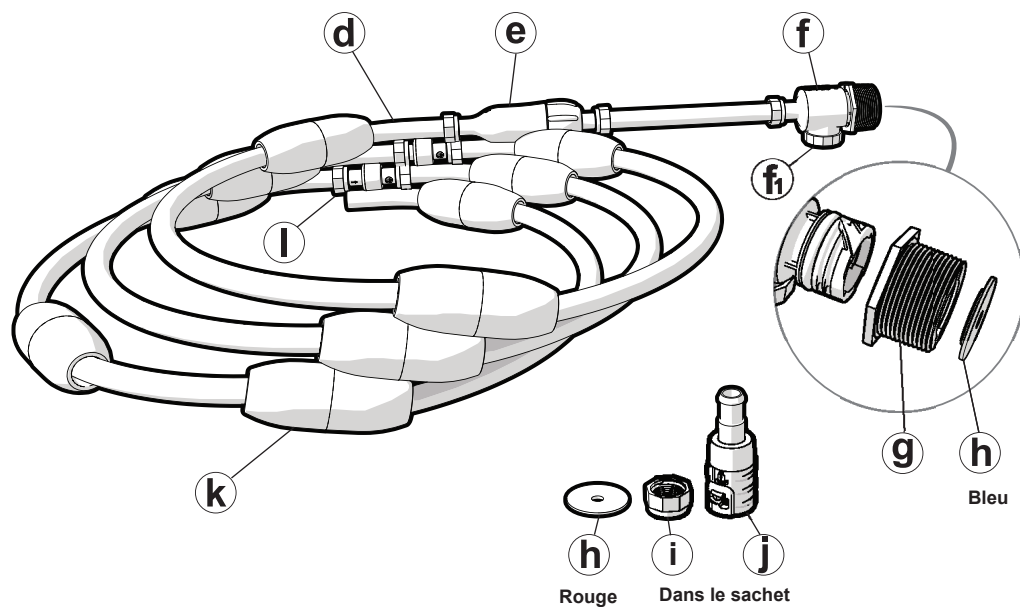
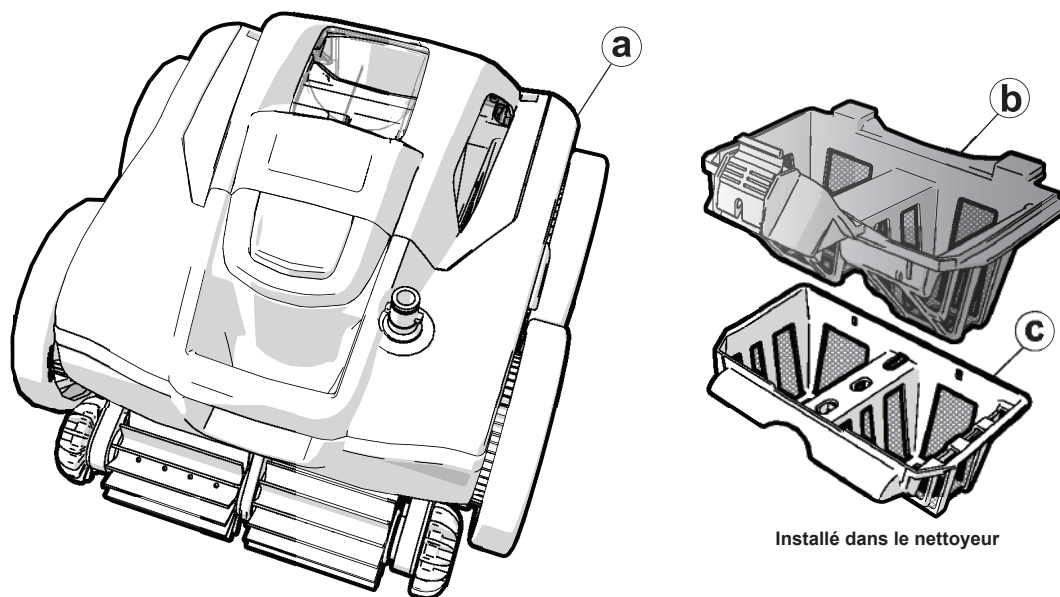
2-3365 Mainway, Burlington, ON L7M 1A6
1.800.822.7933 | ZodiacPoolSystems.ca

Zodiac Group Australia PTY, Ltd.

219 Woodpark Rd. Smithfield
NSW, 2164
1300 763 021 | Zodiac.com.au



Contenu de l'emballage



- a - Corps du nettoyeur
- b - Bac filtrant tout usage
- c - Bac filtrant pour débris fins
- d - Ensemble de tuyaux
- e - Filtre en ligne
- f - Raccord de connexion rapide

- f₁ - Soupape de décharge de pression
- g - Raccord mural universel (UWF®)
- h - Disque réducteur de débit (bleu et rouge)
- i - Écrou pour le tuyau
- j - Connecteur au tuyau d'alimentation
- k - Flotteurs de tuyau
- l - Émerillons tournants

h Rouge i Dans le sachet j

Bleu



Lire tout le manuel d'utilisation avant de commencer.

1

Préparer la Piscine

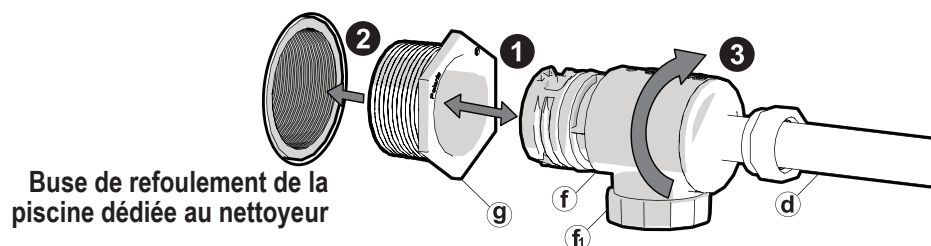
1. Mettre en marche la pompe de filtration, et la laisser s'amorcer.
2. Mettre en marche le surpresseur et purger les conduites pendant cinq minutes.
3. Arrêter les deux pompes.

2

Installer le raccord mural universel


L'UWF s'installe sur les piscines avec une buse de refoulement de la piscine dédiée et un raccord fileté femelle 3,81 cm.

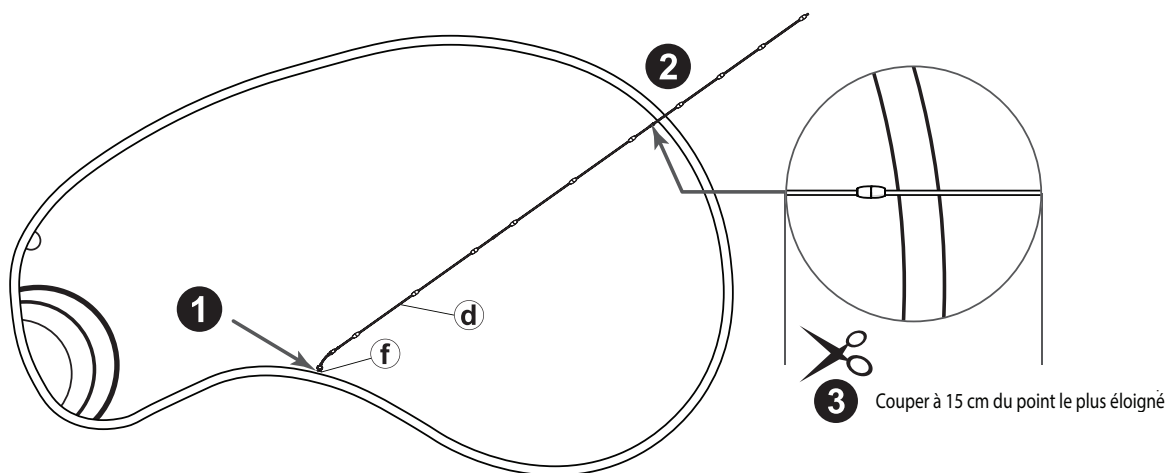
1. Déconnecter le raccord mural universel UWF (g) du raccord de connexion rapide (f).
2. Visser l'UWF (g), avec le disque réducteur de débit bleu (h) en place, dans l'ouverture de la buse de refoulement de la piscine dédiée au nettoyeur.
3. Attacher le raccord de connexion rapide (f) à l'UWF (g). Tourner dans le sens des aiguilles d'une montre puis tirer pour verrouiller.



3 Ajuster la longueur du tuyau

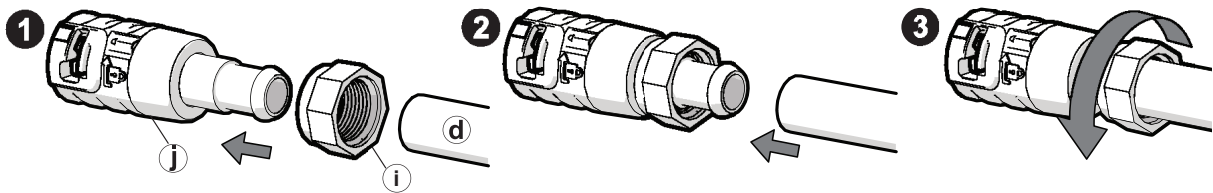
1. Son extrémité étant raccordée à la buse de refoulement de la piscine, étendre le tuyau (d) sur toute sa longueur jusqu' au point le plus éloigné de la piscine. Ne pas inclure les escaliers ou les zones de sièges.
 - L'extrémité du tuyau doit se situer à plus ou moins 15 cm (6") du point le plus éloigné.
2. Si le tuyau est trop court, ajouter une section de tuyau d'alimentation avec des flotteurs, un émerillon et deux écrous de tuyau, disponibles auprès de votre revendeur Polaris local. Ajuster à la longueur correcte.
3. Couper le tuyau de façon à ce qu'il se trouve à plus ou moins 15 cm (6") du point de la piscine le plus éloigné de la buse de refoulement.

 Déplacer le tuyau autour de la piscine pour déterminer le point le plus éloigné.

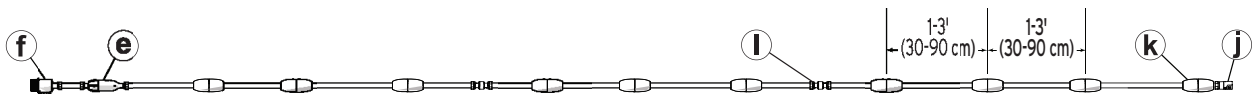


4 Connecter l'ensemble de tuyaux et ajuster les flotteurs

1. Placer l'écrou pour tuyau (i) sur l'extrémité du connecteur au tuyau d'alimentation (j).
2. Enfoncer l'ensemble de tuyaux (d) dans le connecteur au tuyau d'alimentation (j).
L'eau peut être utilisée pour lubrifier le tuyau.
3. Resserrer l'écrou (i) **fermement** autour de l'ensemble de tuyaux (d).



4. Positionner le premier flotteur (k) contre le connecteur au tuyau d'alimentation du nettoyeur (j) puis placer les flotteurs sur le tuyau en les espaçant régulièrement de 30 à 90 cm (1-3').



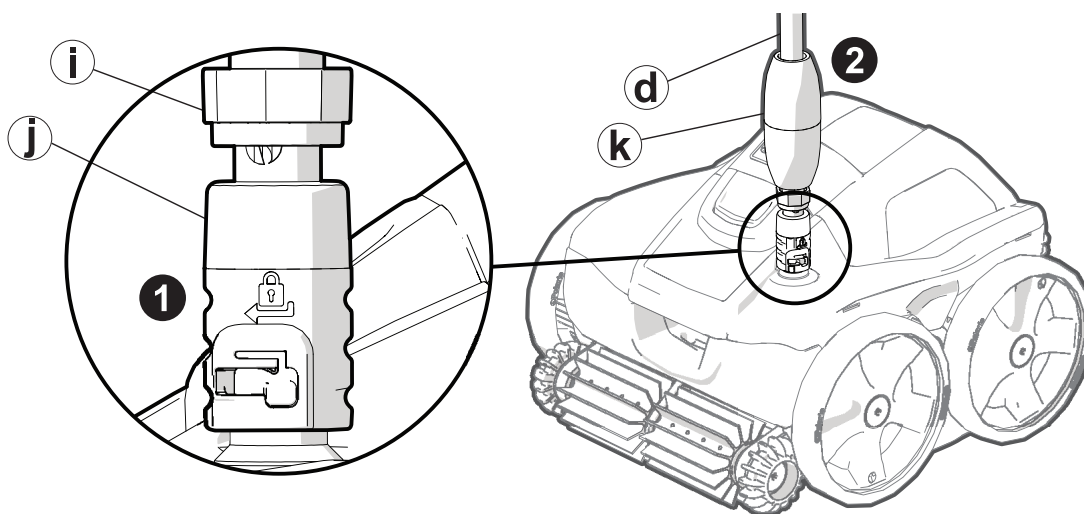
5 Assembler le nettoyeur



⚠ AVERTISSEMENT

Pour éviter tout risque de blessure grave, ne pas nager ni utiliser pas la piscine lorsque le nettoyeur est immergé ou en fonctionnement.

1. Fixer le connecteur au tuyau d'alimentation (j) au nettoyeur.
2. Vérifier que le premier flotteur de tuyau (k) est bien placé contre le connecteur au tuyau d'alimentation (j).
3. Immerger le nettoyeur, le laisser couler au fond de la piscine.



6 Vérifier la vitesse optimale de rotation des roues

Avant de faire fonctionner le nettoyeur, vérifiez que le nombre de tours par minute est correct. Pour une efficacité optimale, le nettoyeur doit fonctionner entre 28 et 32 RPM (rotation par minute).

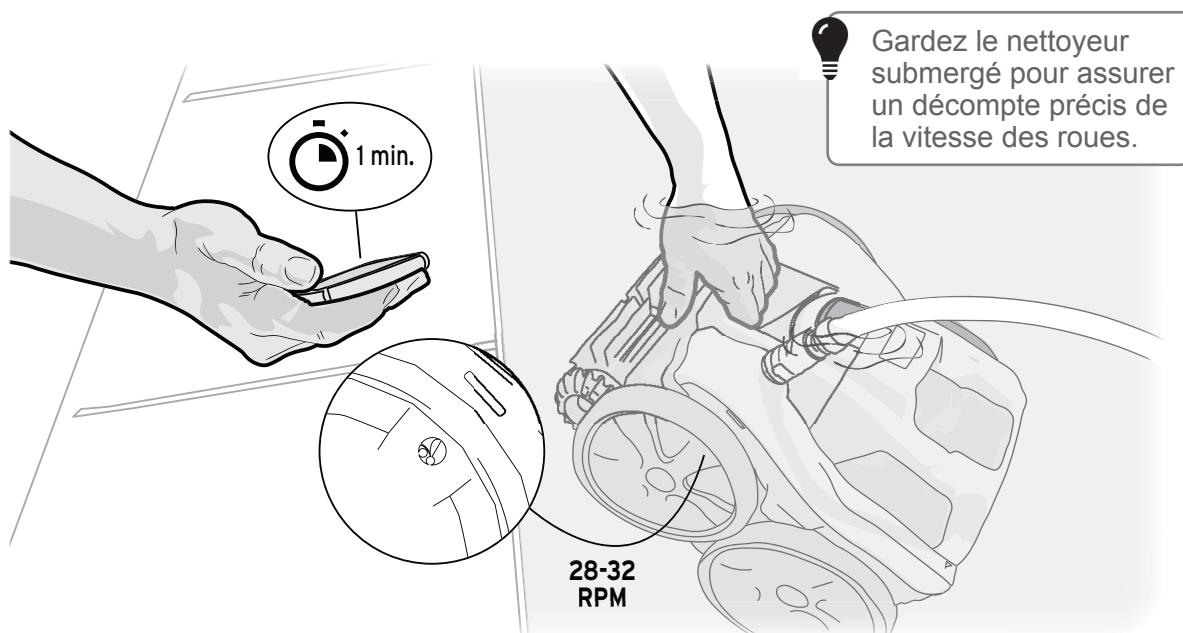
IMPORTANT : garder le nettoyeur immergé pour une mesure de vitesse de la roue précise.

1. Mettre en marche la pompe de filtration, et la laisser s'amorcer.
2. Mettre en marche le surpresseur, le nettoyeur commencera à bouger.
3. Avec les deux pompes en marche, tirer le nettoyeur jusqu'à la ligne de flottaison. Garder le nettoyeur submergé.

ATTENTION : Toujours soulever le nettoyeur à l'aide de la poignée et veiller à éviter tout piégeage possible des cheveux lorsqu'on se penche.

REMARQUE : Le bouton d'ouverture du couvercle marqué du logo Polaris® n'est pas une poignée.

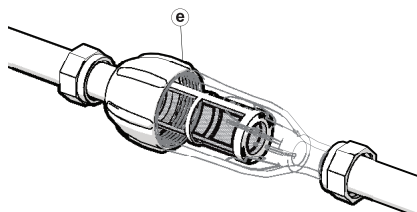
4. Utiliser le logo Polaris® qui se trouve sur la roue avant gauche comme référence pour compter les tours complets (RPM [rotation par minute]) effectués par la roue pendant une minute. La vitesse optimale de rotation de la roue devrait être comprise entre **28 et 32 RPM (rotation par minute)**. Si les roues changent de direction pendant le chronométrage, recommencer à compter.
5. Si la vitesse de rotation de la roue n'atteint pas l'intervalle désiré, se reporter à la «Section 7 Régler la vitesse de rotation des roues».



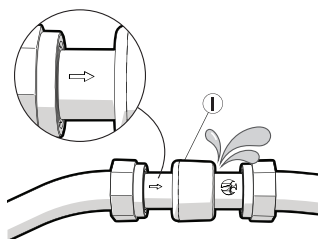
7

Régler la vitesse de rotation des roues

Moins de 28 RPM

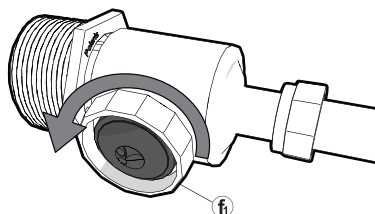
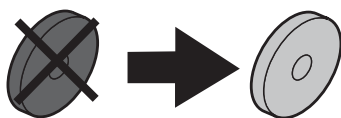


Flèche du sens d'écoulement de l'eau (⇒) vers le nettoyeur



- Vérifier l'assemblage de la crépine du filtre en ligne (e) et chercher s'il y a des débris qui limitent le débit d'eau.
- Nettoyer le skimmer, le filtre et le panier de la pompe, en éliminant les débris qui limitent le débit d'eau.
- Vérifier les tuyaux et les raccords en cherchant des fuites qui pourraient provoquer une perte de pression d'eau.
- Vérifier les émerillons tournants (l) en recherchant une fuite ou pulvérisation excessive. Vérifier si la flèche qui indique le sens d'écoulement de l'eau (⇒) est bien orientée vers le nettoyeur.
- Enlevez le disque réducteur de débit bleu (h) de l'UWF® (g).

Plus de 32 RPM

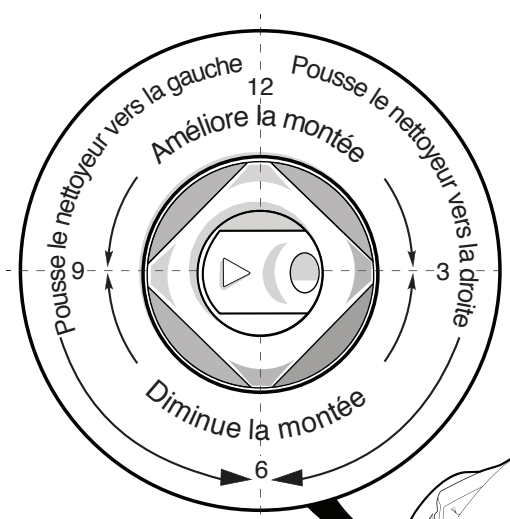


- Remplacer le disque réducteur de débit bleu par le disque réducteur de débit rouge (h).
 - Desserrer la soupape de décharge de pression (f₁) jusqu'à ce que le RPM approprié soit atteint.
- REMARQUE :** la soupape de décharge de pression ne doit être réglée que lorsqu'un disque réducteur de débit est installé.

8 Réglage fin du nettoyeur

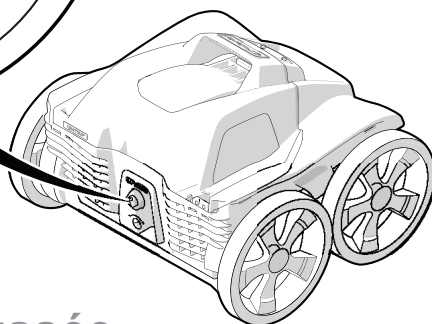
Lorsqu'il fonctionne correctement, le nettoyeur Polaris® aspire, balaie et frotte toutes les surfaces de la piscine de façon aléatoire. La capacité de montée aux parois dépend de la forme de la piscine et de la pression ou du débit de l'eau. Le nettoyeur monte mieux dans les piscines sans angles vifs ou courbes dans la transition du fond de la piscine au mur de la piscine. **Ajustez votre nettoyeur pour un fonctionnement optimal, si nécessaire.**

Orientation du jet de poussée



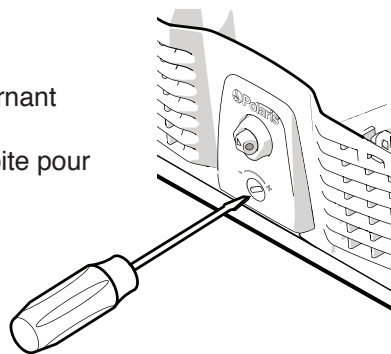
Le jet de poussée détermine la direction du nettoyeur. La position standard du jet de poussée est à trois (3) heures. Néanmoins, d'autres positions peuvent améliorer la couverture du nettoyeur selon la piscine.

Si besoin, utiliser un tournevis pour déverrouiller l'écrou à section carrée, ajuster la position du jet puis resserrer pour la sécuriser.



Débit du jet de poussée

Ajuster le débit en tournant vers la gauche pour le diminuer et vers la droite pour l'augmenter.



Cycle de nettoyage

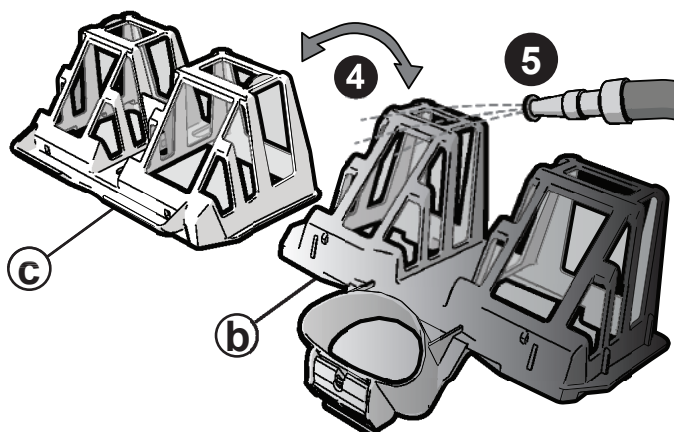
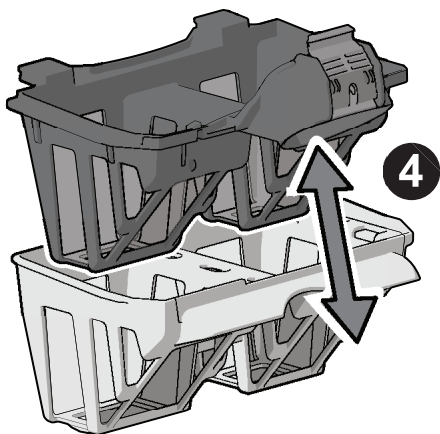
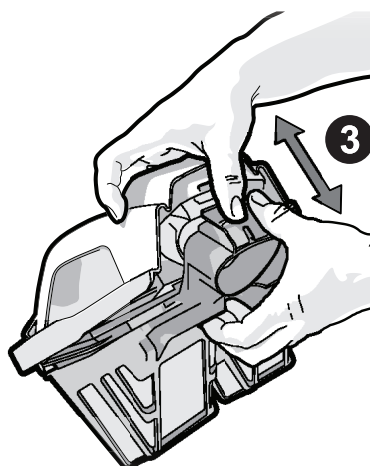
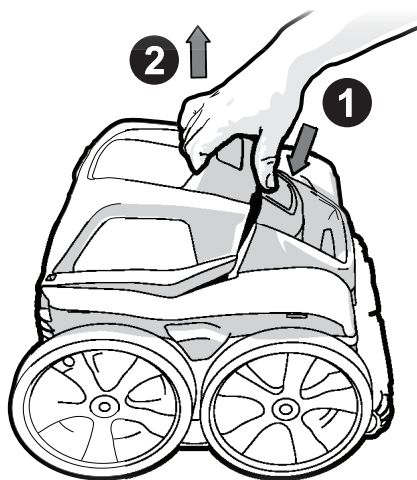
La couverture de piscine rapide et efficace du nettoyeur permet un cycle de nettoyage et une durée de fonctionnement réduits. Le Polaris Quattro nettoie la plupart des piscines en une à deux heures, voire moins.

9 Entretien

Effectuer un entretien régulièrement pour prolonger la vie de votre nettoyeur.

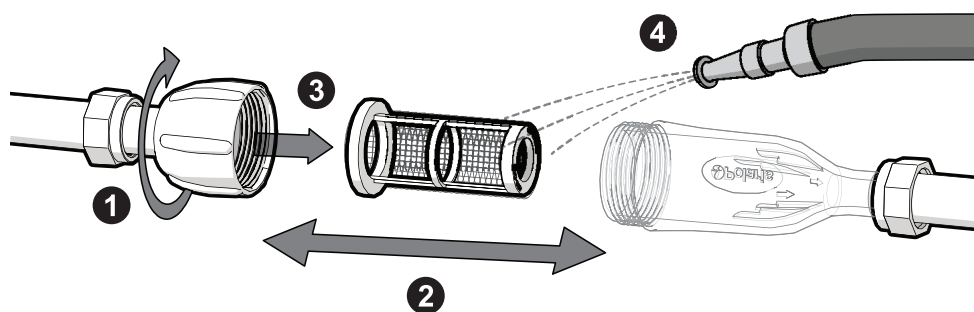
Nettoyer le bac filtrant

1. Appuyer sur le bouton d'ouverture du couvercle.
2. Soulever la poignée pour retirer le bac filtrant.
3. Retirer les bacs filtrants en appuyant sur le poussoir du filtre.
4. Séparer le bac filtrant pour débris fins (c) du bac filtrant tout usage (b).
5. Vider les débris et rincer les bacs filtrants à l'eau claire.



Nettoyer la crépine du filtre en ligne

1. Éteindre le surpresseur.
2. Desserrer le bouchon du filtre en ligne.
3. Séparer le corps du filtre en ligne du bouchon.
4. Enlever la crépine du filtre.
5. Rincer à l'eau claire.



Stockage/hivernage

REMARQUE : jamais entreposer le nettoyeur en plein soleil.

Pour stocker le nettoyeur pour l'hiver :

1. Enlever le nettoyeur de la piscine et vidanger toute l'eau pour éviter les dégâts dus au gel (les dommages causés par le gel ne sont pas couverts par la garantie).
2. Retirer l'UWF de la paroi de la piscine à l'aide du connecteur au tuyau d'alimentation. Tirer tout en dévissant.
Si nécessaire, utiliser l'outil de retrait UWF (pièce n° 10-102-00) disponible auprès de tout revendeur Polaris®.

Dépannage

Problème	Solution
L'ensemble de tuyaux s'emmêle.	<ol style="list-style-type: none"> 1. Mesurer à nouveau le tuyau pour vérifier qu'il est ajusté à la bonne longueur pour la forme de la piscine. 2. Pendant le fonctionnement du nettoyeur, vérifier que les pivots de tuyau et les raccords de tuyau fonctionnent librement. 3. S'assurer que le tuyau flotte et que ses flotteurs sont bien placés. Placer le premier flotteur de tuyau (k) contre le connecteur de tuyau d'alimentation (j) puis espacer les flotteurs de tuyau de 30 à 90 cm. 4. Vérifier la vitesse de rotation de la roue. La vitesse optimale de rotation de la roue devrait être entre 28 et 32 RPM (rotation par minute). Si la vitesse de rotation des roues n'atteint pas l'intervalle désiré, reportez-vous à la <i>Section 7 Régler la vitesse de rotation des roues</i>. 5. Redresser l'ensemble de tuyaux en l'étendant à plat au soleil.
Le nettoyeur reste bloqué sur les marches ou autres obstacles pendant plus de 3 minutes.	<ol style="list-style-type: none"> 1. Vérifier la vitesse de rotation des roues. La vitesse optimale de rotation des roues devrait être entre 28 et 32 RPM (rotation par minute). Si la vitesse de rotation des roues n'atteint pas l'intervalle désiré, reportez-vous à la <i>Section 7 Régler la vitesse de rotation des roues</i>. 2. Vérifier les débris dans le bac filtrant et le nettoyer si nécessaire. 3. S'assurer que le tuyau flotte et que ses flotteurs sont bien placés. Placer le premier flotteur de tuyau (k) contre le connecteur de tuyau d'alimentation (j) puis espacer les flotteurs de tuyau de 30 à 90 cm. 4. Ajuster le jet de poussée. Se reporter à la <i>Section 8 Réglage fin du nettoyeur</i>. 5. Retirer le matériel de piscine inutile et/ou installer un kit de protection d'échelle (pièce n° G21), disponible auprès de votre revendeur Polaris®. 6. Installer un accessoire de soupape de sécurité (pièce n° G62, noir ou pièce n° G52, blanc) provenant d'un revendeur Polaris. Des écrous de tuyau et un pivot supplémentaires peuvent être requis. Positionner la soupape de sécurité et son flotteur de tuyau adjacent de 1,8 à 2,4 m du nettoyeur.
Le jet de poussée éclabousse fortement les alentours de la piscine.	Vérifier la position du jet de poussée et ajuster son débit si nécessaire. Se reporter à la <i>Section 8 Réglage fin du nettoyeur</i> .

<p>Le nettoyeur ne nettoie pas toute la piscine.</p>	<ol style="list-style-type: none"> 1. S'assurer que la longueur du tuyau est ajustée à la bonne longueur pour la forme de la piscine. Se reporter à la <i>Section 3 Ajuster la longueur du tuyau.</i> 2. Ajuster le jet de poussée pour améliorer la couverture. Reportez-vous à la <i>Section 8 Réglage fin du nettoyeur</i>
<p>Problème Solution</p>	
<p>Le nettoyeur est lent, semble moins puissant ou ne bouge pas.</p>	<ol style="list-style-type: none"> 1. Vérifier la vitesse de rotation des roues. La vitesse optimale de rotation des roues devrait être entre 28 et 32 RPM (rotation par minute). Si la vitesse de rotation des roues n'atteint pas l'intervalle désiré, reportez-vous à la <i>Section 7 Régler la vitesse de rotation des roues.</i> 2. Vérifier les débris dans le bac filtrant et le nettoyer si nécessaire. 3. Vérifier la crépine du filtre et le filtre en ligne et le nettoyer si nécessaire. 4. Nettoyer le panier du skimmer, le panier de la pompe et le filtre de la piscine. 5. Vérifier les tuyaux et les raccords en cherchant des fuites qui pourraient provoquer une perte de pression d'eau.
<p>Le nettoyeur ne monte pas les murs.</p>	<ol style="list-style-type: none"> 1. Vérifier la vitesse de rotation des roues. La vitesse optimale de rotation des roues devrait être entre 28 et 32 RPM (rotation par minute). Si la vitesse de rotation des roues n'atteint pas l'intervalle désiré, reportez-vous à la <i>Section 7 Régler la vitesse de rotation des roues.</i> 2. S'assurer que le tuyau flotte et que ses flotteurs sont bien placés. Placer le premier flotteur de tuyau (k) contre le connecteur de tuyau d'alimentation (j) puis espacer les flotteurs de tuyau de 30 à 90 cm. 3. Vérifier les débris dans le bac filtrant et le nettoyer si nécessaire. 4. Ajuster le jet de poussée. Se reporter à la <i>Section 8 Réglage fin du nettoyeur.</i> 5. Pour les piscines à revêtement lisse (carrelage, fibre de verre, etc.), remplacer les deux pneus arrière avec des pneus PosiTrax® pour une meilleure adhérence (disponible chez un revendeur Polaris®).
<p>Piscines à revêtement lisse (carrelage, fibre de verre, etc.)</p>	
<p>Problème Solution</p>	
<p>Adhérence insuffisante pour les piscines à revêtement lisse (carrelage, fibre de verre, etc.)</p>	<p>Remplacer les deux pneus arrière avec des pneus PosiTrax pour une meilleure traction (disponible chez un revendeur Polaris).</p>



Zodiac Pool Systems LLC
2620 Commerce Way, Vista, CA 92081
1.800.822.7933 | polarispool.com

Zodiac Pool Care Europe
Boulevard de la Romanerie -BP 90023
49180 St. Barthelemy d'Anjou cedex FRANCE
zodiac.com.

Zodiac Pool Systems Canada, Inc.
2-3365 Mainway, Burlington, ON L7M 1A6
1.800.822.7933 | ZodiacPoolSystems.ca

Zodiac Group Australia PTY, Ltd.
219 Woodpark Rd. Smithfield
NSW, 2164
1300 763 021 | Zodiac.com.au

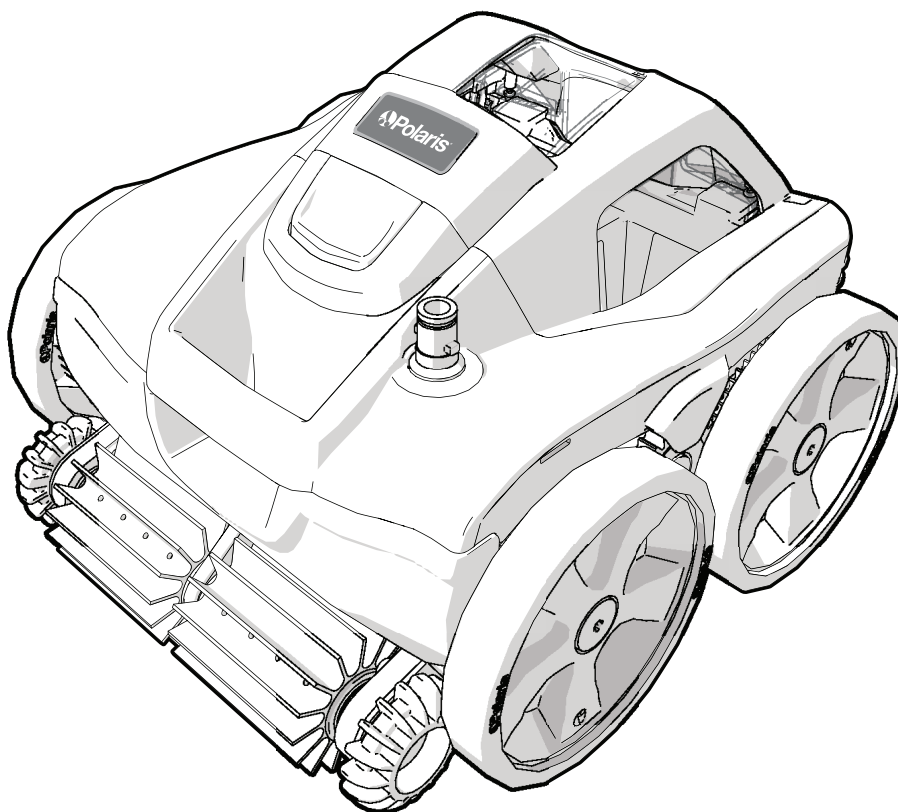


*Polaris® et la conception de nettoyeur à 3 roues sont des marques déposées de Zodiac Pool Systems LLC
Toutes les autres marques de commerce citées dans le présent document appartiennent à leurs propriétaires respectifs.*

©2019 Zodiac Pool Systems LLC H0645700 REV A

 **Polaris**[®]

QUATTRO[™]



Funciona con bomba de presión adicional



MANUAL DEL USUARIO

Español

ADVERTENCIA



Para evitar riesgos de posibles lesiones:

- No manipule el limpiafondos Polaris mientras está en funcionamiento, salvo para comprobar las RPM de las ruedas.
- Retire siempre el limpiafondos Polaris antes de que las personas entren en la piscina.

PRECAUCIÓN

USO DE UN POLARIS QUATTRO EN UNA PISCINA CON REVESTIMIENTO DE VINILO

Ciertos diseños (dibujos) de revestimientos de vinilo son particularmente susceptibles al desgaste rápido de la superficie o a la eliminación de dibujos causados por objetos que entran en contacto con la superficie de vinilo, incluidos cepillos de piscina, juguetes, flotadores, fuentes, dispensadores de cloro y limpiafondos automáticos. Algunos dibujos de revestimiento de vinilo se pueden rayar o desgastar seriamente solo al frotar la superficie con un cepillo de piscina. La tinta del dibujo también puede borrarse durante el proceso de instalación o cuando entra en contacto con objetos en la piscina. Zodiac Pool Systems LLC y sus filiales y subsidiarias no son responsables de este deterioro, y la Garantía limitada no cubre el deterioro o borrado de diseños (dibujos), la abrasión o las marcas en los revestimientos de vinilo.

Antes de comenzar: información importante

- Antes de instalar el limpiafondos Polaris®, asegúrese de que el filtro de la piscina esté limpio.
- En tuberías nuevas, se debe eliminar el aire antes de instalar el limpiafondos.
- El limpiafondos no se debe utilizar para extraer polvo de yeso de las piscinas nuevas.
- Salvo cuando compruebe las RPM de las ruedas, no manipule el limpiafondos mientras está en funcionamiento.
- Retire siempre el limpiafondos **antes de que las personas entren en la piscina**.
- Desconecte el limpiafondos de la pared de la piscina al limpiar o enjuagar el filtro de la piscina.
- **Retire siempre el limpiafondos de la piscina antes de realizar tratamientos de choque con productos químicos.**
- Después de limpiar y enjuagar el filtro, deje funcionar el sistema de filtración durante al menos cinco minutos antes de volver a conectar el limpiafondos.

Para servicio o asistencia al cliente:

Zodiac Pool Systems LLC

2620 Commerce Way, Vista, CA 92081
1.800.822.7933 | polarispool.com

Zodiac Pool Care Europe

Boulevard de la Romanerie -BP 90023
49180 St. Barthelemy d'Anjou cedex FRANCIA
zodiac.com

Zodiac Pool Systems Canada, Inc.

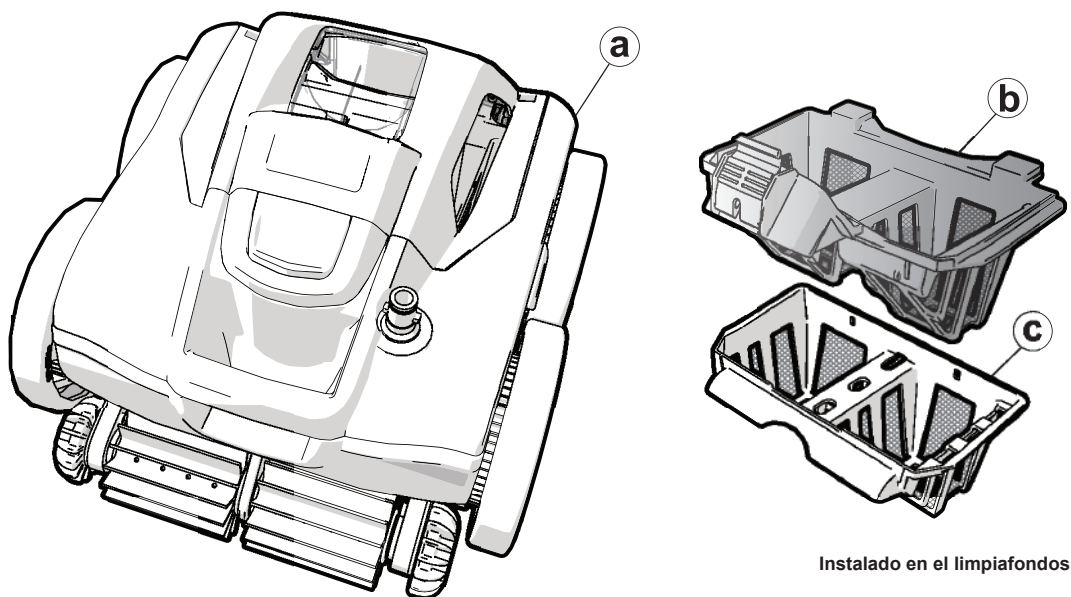
2-3365 Mainway, Burlington, ON L7M 1A6
1.800.822.7933 | ZodiacPoolSystems.ca

Zodiac Group Australia PTY, Ltd.

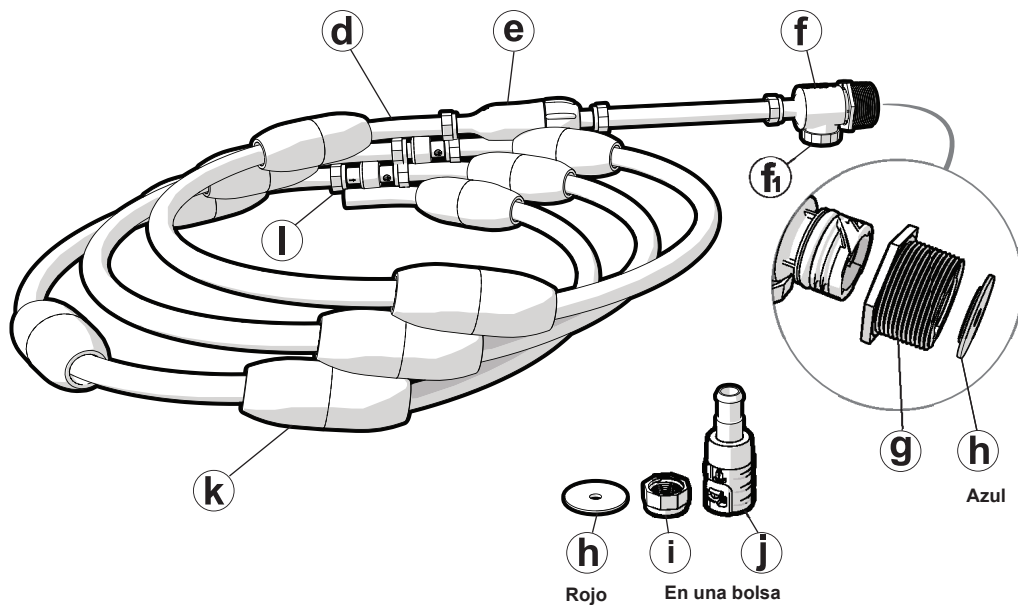
219 Woodpark Rd. Smithfield
NSW, 2164
1300 763 021 | Zodiac.com.au



Contenido de la caja



Instalado en el limpiafondos



- a - Carcasa del limpiafondos
- b - Depósito del filtro de suciedad de uso múltiple
- c - Depósito del filtro fino de suciedad
- d - Conjunto de la manguera
- e - Conjunto de filtro en línea
- f - Conector rápido

- f₁ - Válvula de sobrepresión
- g - Conector universal de pared (UWF®)
- h - Discos reductores (azul y rojo)
- i - Tuercas para la manguera
- j - Conector de la manguera de alimentación
- k - Flotadores de la manguera
- l - Conexiones giratorias



Lea el manual del usuario completo antes de comenzar la instalación.

1

Preparación de la piscina

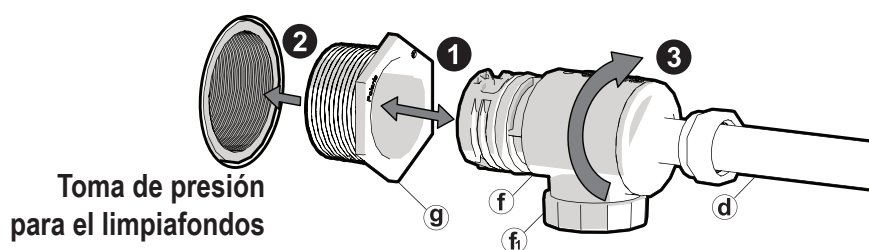
1. Encienda la bomba de filtración y espere a que el circuito quede cebado.
2. Encienda la bomba de presión y espere 5 minutos para eliminar el aire de las tuberías.
3. Apague las dos bombas.

2

Instalación del conector universal de pared

El UWF (Conector universal de pared) se instala en piscinas con una toma de presión hacia el limpiafondos y un racor roscado hembra de 1-1/2”.

1. Retire el conector universal de pared (UWF) (g) del conector rápido (f).
2. Enrosque el UWF (g) con el disco reductor azul (h) en su lugar, en la toma de presión hacia el limpiafondos.
3. Conecte el conector rápido (f) y la manguera al UWF (g). Gire en el sentido de las agujas del reloj y tire para asegurar su correcta fijación.



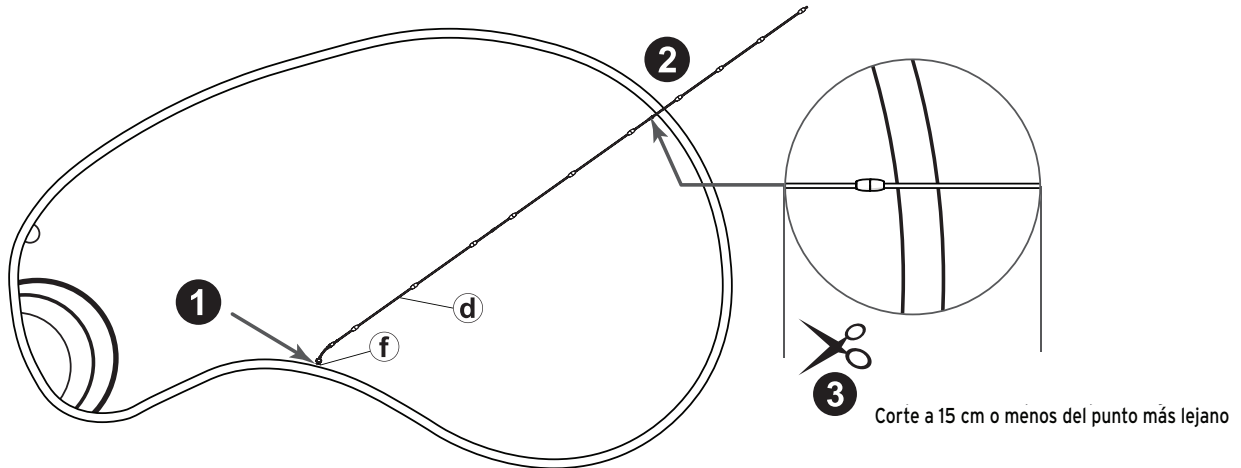
3

Ajuste de la longitud de la manguera

1. Con el conjunto de la manguera (d) conectado a la toma de presión del limpiafondos, extienda la manguera por el extremo hasta el punto más alejado de la piscina. No la coloque sobre escaleras ni zonas de asiento.
2. El extremo de la manguera debe estar a 15 cm (6"), más o menos, del punto más alejado.
- Si la manguera es demasiado corta, añada una sección de manguera de alimentación con flotadores, una conexión giratoria y dos tuercas para la manguera, disponibles a través de su distribuidor Polaris local. Ajuste a la longitud adecuada.
3. Corte la manguera de modo que quede dentro de los 15 cm (6") del punto más alejado.

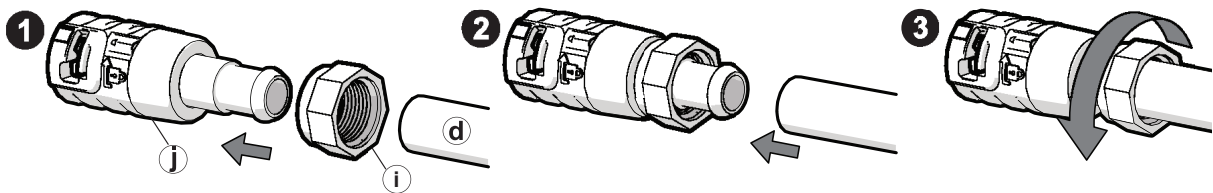


Extienda la manguera para determinar el punto más alejado.

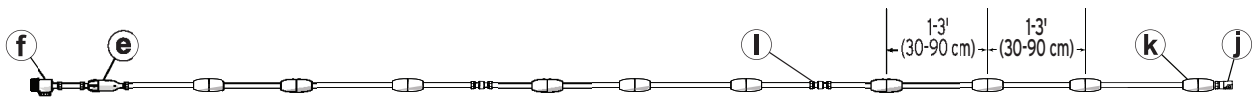


4 Conexión del racor de la manguera y ajuste de los flotadores

1. Coloque la tuerca de la manguera (i) en el extremo del conector de la manguera de alimentación (j).
2. Empuje el conjunto de la manguera (d) hacia el conector de la manguera de alimentación (j). **Se puede utilizar agua para lubricar la manguera.**
3. Apriete **firmemente** la tuerca para la manguera (i) en el conjunto de la manguera (d).



4. Coloque el primer flotador de la manguera (k) de modo que toque con el conector de la manguera de alimentación (j) y coloque el resto de los flotadores de la manguera a intervalos de 30-90 cm (1-3 ft).



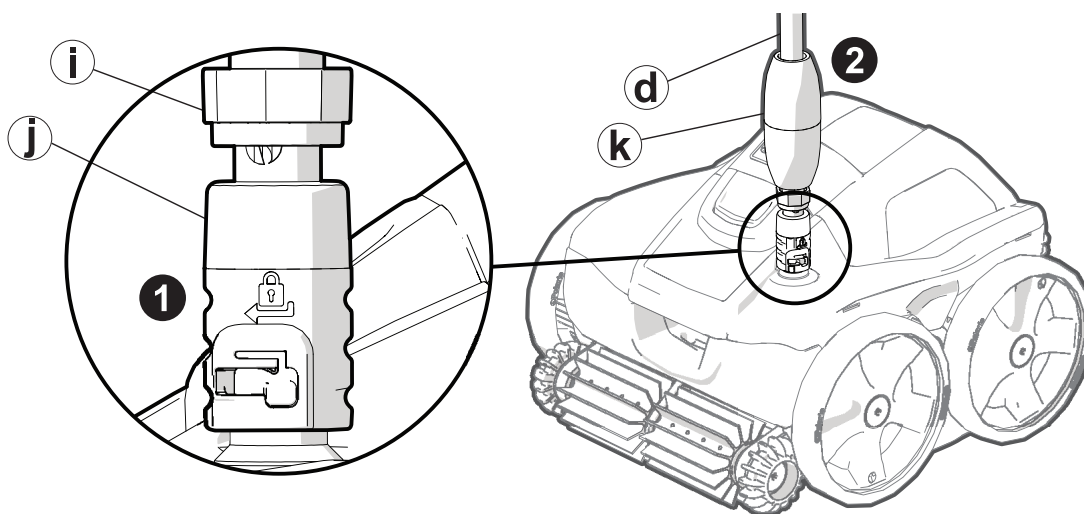
5 Montaje del limpiafondos



⚠ ADVERTENCIA

Para evitar el riesgo de lesiones potencialmente graves, no nade ni use la piscina cuando el limpiafondos está sumergido o funcionando.

1. Conecte el conector de la manguera de alimentación (j) al limpiafondos.
2. Verifique que el primer flotador de la manguera (k) toque con el conector de la manguera de alimentación.
3. Sumerja el limpiafondos y deje que se hunda hasta el fondo de la piscina.



6 Comprobación de las RPM correctas de las ruedas

Antes de utilizar el limpiafondos, compruebe que las revoluciones por minuto (RPM) de las ruedas sean correctas. Para una eficiencia máxima, el limpiafondos debe operar entre 28 y 32 RPM.

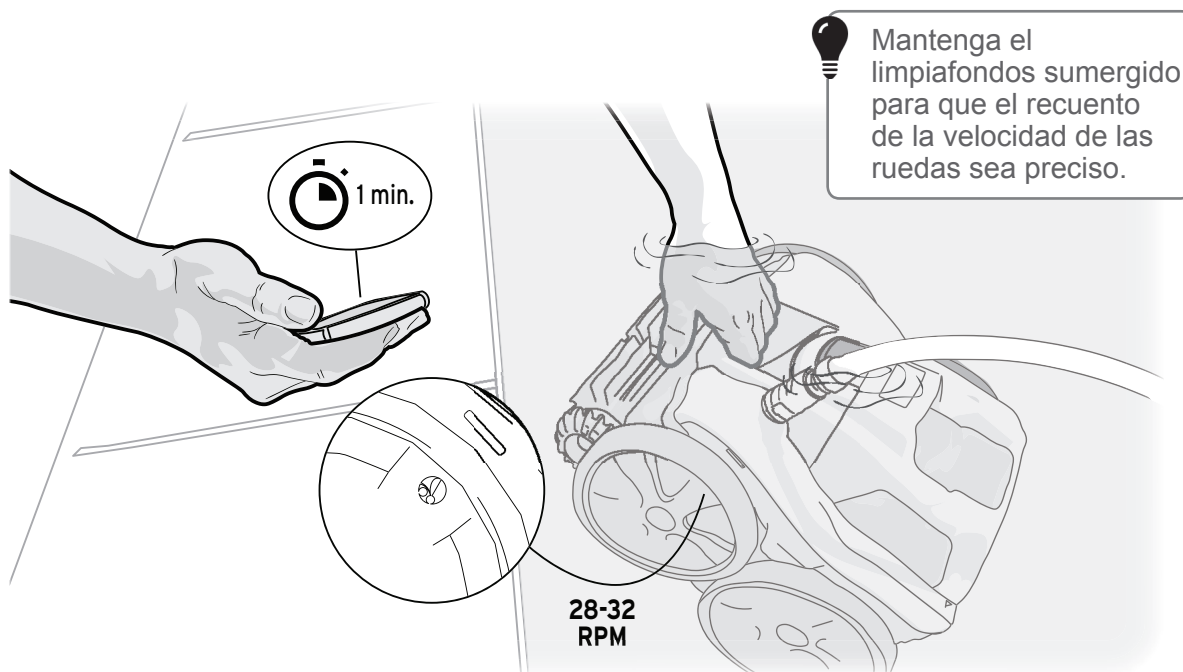
IMPORTANTE: Mantenga el limpiafondos sumergido para que el recuento de la velocidad de las ruedas sea preciso.

1. Arranque la bomba de filtración y espere para que se cebe.
2. Arranque la bomba de presión; el limpiafondos comenzará a moverse.
3. Con ambas bombas en marcha, tire del limpiafondos hasta la línea de flotación. Mantenga el limpiafondos sumergido.

PRECAUCIÓN: Levante siempre el limpiafondos con la empuñadura y evite posibles enredos de cabello cuando se incline.

NOTA: La pestaña con el logotipo de Polaris® no es una empuñadura.

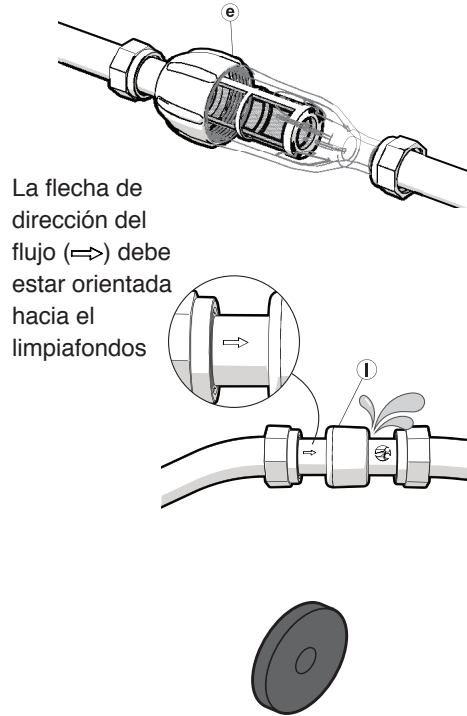
4. Tomando como referencia el logotipo de Polaris® que se encuentra en la rueda delantera izquierda, cuente las revoluciones de las ruedas (RPM) durante 1 minuto. Si las ruedas cambian de dirección durante la verificación, empiece de nuevo.
5. La velocidad óptima de las ruedas debe estar entre **28 y 32 RPM**. Si la velocidad de las ruedas no se encuentra dentro de este rango, consulte la *Sección 7 Ajuste de la velocidad de las ruedas*.



7

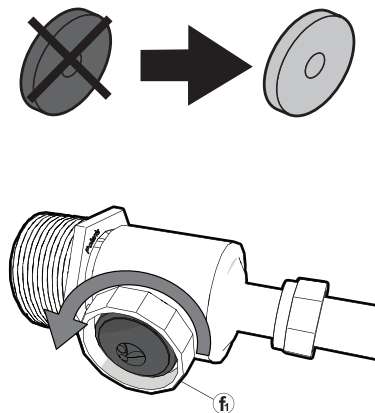
Ajuste de la velocidad de las ruedas

<28 RPM



- Revise la malla del filtro en el conjunto del filtro en línea (e) para ver si hay suciedad que pueda reducir el flujo de agua.
- Limpie los skimmers, el filtro y el cesto pre-filtro de la bomba, y retire la suciedad que pueda limitar el flujo de agua.
- Verifique las mangueras y conexiones para detectar fugas que puedan causar la pérdida de presión del agua.
- Verifique las conexiones giratorias de la manguera (l) para comprobar si existen fugas o pérdidas excesivas. Verifique que la flecha de dirección del flujo (=>) esté orientada hacia el limpiafondos.
- Retire el disco reductor azul (h) del UWF® (g).

>32 RPM



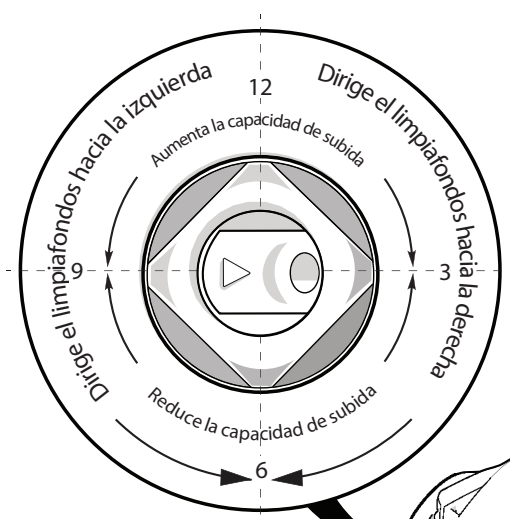
- Sustituya el disco reductor azul por el disco reductor rojo (h).
- Afloje la válvula de sobrepresión (f₁) hasta que se obtengan las RPM adecuadas.

NOTA: La válvula de sobrepresión solo se debe ajustar cuando se haya instalado un disco reductor.

8 Ajuste preciso

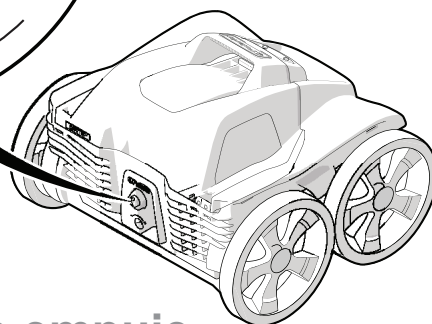
Cuando funciona correctamente, el limpiafondos Polaris® aspira, barre y cepilla todas las superficies de la piscina de forma aleatoria. La capacidad de subida en paredes depende de la forma de la piscina y de la presión o el flujo del agua. El limpiafondos trepa mejor en piscinas sin ángulos o curvas pronunciadas en la transición del fondo de la piscina a la pared de la piscina. **Realice un ajuste preciso del limpiafondos para una funcionamiento óptimo, según sea necesario.**

Posición del chorro de empuje



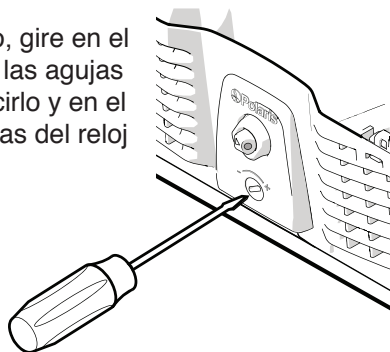
El chorro de empuje determina la dirección del limpiafondos. La posición de fábrica es a las tres (3) en punto, pero, dependiendo de la piscina, puede que otras posiciones del chorro de empuje sean útiles para mejorar la cobertura del limpiafondos.

Si es necesario, use una llave inglesa para aflojar la tuerca cuadrada, ajuste la posición y, a continuación, apriete la tuerca para fijarla.



Flujo del chorro de empuje

Para ajustar el flujo, gire en el sentido contrario a las agujas del reloj para reducirlo y en el sentido de las agujas del reloj para aumentarlo.



Programación de la limpieza

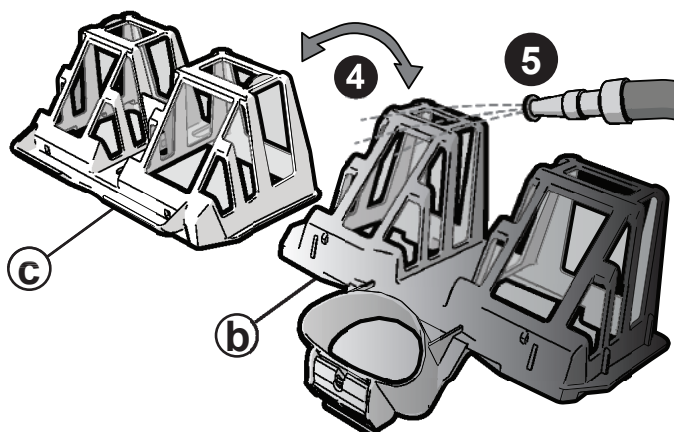
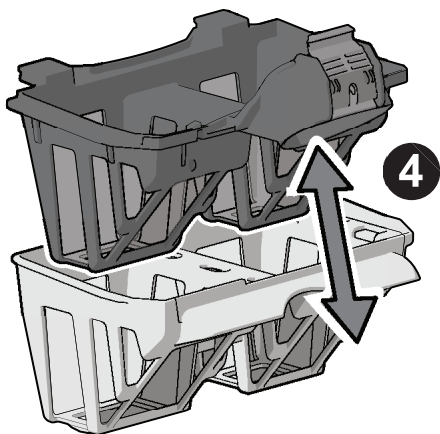
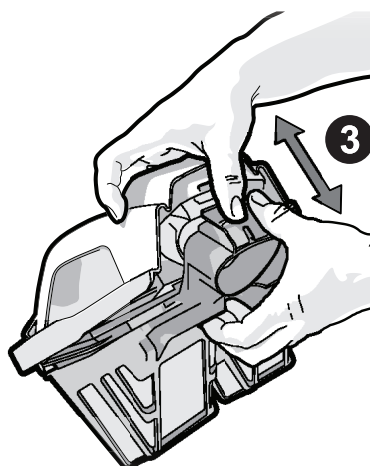
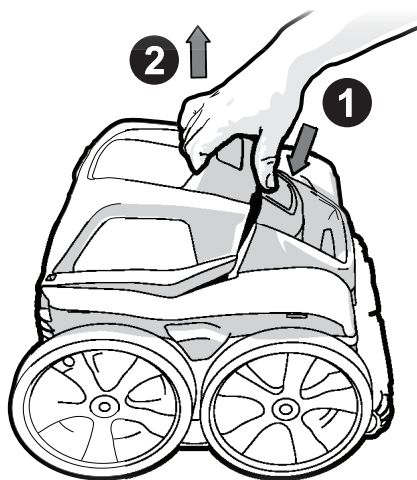
Gracias a la cobertura de piscina rápida y eficiente del limpiafondos, puede que el horario de limpieza y el tiempo de funcionamiento pueda reducirse. El limpiafondos Polaris Quattro limpia la mayoría de las piscinas en una o dos horas, o menos.

9 Mantenimiento

Realice el mantenimiento de rutina para prolongar la vida de su limpiafondos.

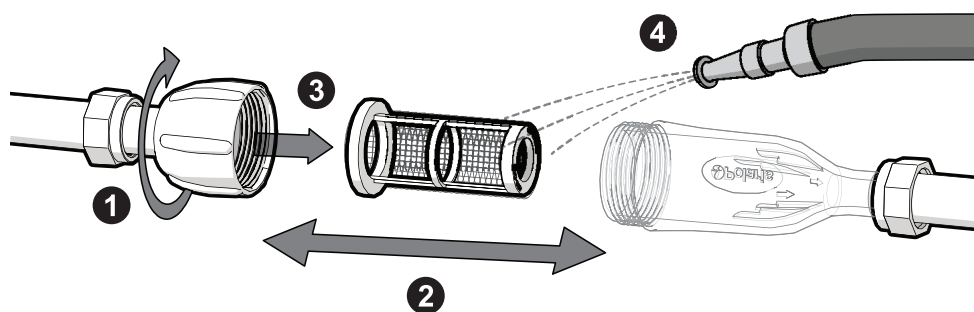
Limpeza del depósito del filtro

1. Presione sobre el botón de apertura de la tapa.
2. Levante la empuñadura para extraer el depósito del filtro.
3. Presione el botón de apertura de la cubierta del filtro para extraer los depósitos del filtro.
4. Separe el depósito del filtro fino de suciedad (c) del depósito del filtro de uso múltiple (b).
5. Vacíe la suciedad y enjuague los depósitos del filtro con agua limpia.



Limpeza de la malla del filtro en línea

1. Pare la bomba de filtración y la de presión.
2. Afloje la tapa del filtro en línea.
3. Separe el cuerpo del filtro en línea de la tapa del filtro.
4. Retire la malla del filtro.
5. Enjuague la malla del filtro con agua limpia.



Almacenamiento/Preparación para el invierno

NOTA: Nunca almacene el limpiafondos bajo la luz directa del sol.

Para almacenar el limpiafondos durante el invierno:

1. Retire el limpiafondos de la piscina y drene toda el agua para evitar daños por congelación de agua (la garantía no cubre los daños por agua congelada).
2. Retire el UWF de la pared de la piscina mediante el uso del conector rápido. De ser necesario, use la herramienta de extracción de UWF (n.º de pieza 10-102-00) disponible a través de su distribuidor Polaris®.

Solución de problemas

Problema	Solución
<p>El conjunto de la manguera se enreda.</p>	<ol style="list-style-type: none"> 1. Vuelva a medir la manguera para verificar que la longitud se ha ajustado correctamente para la forma de la piscina. 2. Con el limpiafondos en funcionamiento, compruebe que las conexiones giratorias de la manguera y las conexiones de la manguera giren libremente. 3. Asegúrese de que la manguera flote y de que los flotadores de la manguera se hayan colocado correctamente. Coloque el primer flotador (k) de modo que toque con el conector de la manguera de alimentación (j) y coloque el resto de los flotadores de la manguera a intervalos de 30-90 cm (1-3 ft). 4. Compruebe las RPM de las ruedas. La velocidad óptima de las ruedas debe estar entre 28 y 32 RPM. Si la velocidad de las ruedas no se encuentra dentro de este rango, consulte la <i>Sección 7 Ajuste de la velocidad de las ruedas</i>. 5. Enderece el conjunto de la manguera colocándola plana en el exterior.
<p>El limpiafondos se detiene en los escalones u otros obstáculos durante más de 3 minutos.</p>	<ol style="list-style-type: none"> 1. Compruebe las RPM de las ruedas. La velocidad óptima de las ruedas debe estar entre 28 y 32 RPM. Si la velocidad de las ruedas no se encuentra dentro de este rango, consulte la <i>Sección 7 Ajuste de la velocidad de las ruedas</i>. 2. Compruebe que no haya suciedad en el depósito del filtro y, si es necesario, límpielo. 3. Asegúrese de que la manguera flote y de que los flotadores de la manguera se hayan colocado correctamente. Coloque el primer flotador (k) de modo que toque con el conector de la manguera de alimentación (j) y coloque el resto de los flotadores de la manguera a intervalos de 30-90 cm (1-3 ft). 4. Ajuste el chorro de empuje. Consulte la <i>Sección 8 Ajuste preciso</i>. 5. Retire los equipos innecesarios de la piscina o instale un conjunto de protección de la escalera (n.º de pieza G21) adquirido a través de un distribuidor Polaris®. 6. Instale un accesorio de válvula de retroceso (n.º de pieza G62 en color negro y n.º de pieza G52 en color blanco) adquirido a través de un distribuidor Polaris. Puede que se requiera el uso de tuercas para la manguera y conexiones giratorias adicionales. Coloque la válvula de retroceso y el flotador de la manguera adyacente a una distancia de 1,8-2,4 m (6-8 ft) del limpiador.
<p>El chorro de empuje pulveriza demasiada agua fuera de la piscina.</p>	<p>Compruebe la posición del chorro de empuje y, si es necesario, ajuste el flujo del chorro de empuje. Consulte la <i>Sección 8 Ajuste preciso</i>.</p>

<p>El limpiafondos no limpia toda la piscina.</p>	<ol style="list-style-type: none"> 1. Asegúrese de que la longitud de la manguera se ha ajustado correctamente para la forma de la piscina. Consulte la <i>Sección 3 Ajuste de la longitud de la manguera</i>. 2. Ajuste el chorro de empuje para mejorar la cobertura. Consulte la <i>Sección 8 Ajuste preciso</i>.
<p>Problema Solución</p>	
<p>El limpiafondos se desplaza con lentitud, funciona con menos potencia de lo normal o no se mueve.</p>	<ol style="list-style-type: none"> 1. Compruebe las RPM de las ruedas. La velocidad óptima de las ruedas debe estar entre 28 y 32 RPM. Si la velocidad de las ruedas no se encuentra dentro de este rango, consulte la <i>Sección 7 Ajuste de la velocidad de las ruedas</i>. 2. Compruebe que no haya suciedad en el depósito del filtro y, si es necesario, límpielo. 3. Compruebe la malla del filtro y el filtro en línea y, si es necesario, límpielos. 4. Limpie el cesto del skimmer, el cesto pre-filtro de la bomba y el filtro de la piscina. 5. Compruebe todas las mangueras, conexiones y conexiones giratorias para detectar fugas que puedan causar la pérdida de presión de agua.
<p>El limpiafondos no sube por las paredes.</p>	<ol style="list-style-type: none"> 1. Compruebe las RPM de las ruedas. La velocidad óptima de las ruedas debe estar entre 28 y 32 RPM. Si la velocidad de las ruedas no se encuentra dentro de este rango, consulte la <i>Sección 7 Ajuste de la velocidad de las ruedas</i>. 2. Asegúrese de que la manguera flote y de que los flotadores de la manguera se hayan colocado correctamente. Coloque el primer flotador (k) de modo que toque con el conector de la manguera de alimentación (j) y coloque el resto de los flotadores de la manguera a intervalos de 30-90 cm (1-3 ft). 3. Compruebe que no haya suciedad en el depósito del filtro y, si es necesario, límpielo. 4. Ajuste el chorro de empuje. Consulte la <i>Sección 8 Ajuste preciso</i>. 5. Para piscinas con superficies lisas (baldosines, fibra de vidrio, etc.), sustituya los neumáticos de las dos ruedas traseras por neumáticos PosiTrax®, que ofrecen más tracción (disponibles a través de su distribuidor Polaris®).
<p>Piscinas con superficies lisas (baldosines, fibra de vidrio, etc.)</p>	
<p>Problema Solución</p>	
<p>La tracción no es suficiente en piscinas con superficies lisas (baldosines, fibra de vidrio, etc.).</p>	<p>Sustituya los neumáticos de las dos ruedas traseras por neumáticos PosiTrax (disponibles a través de su distribuidor Polaris) para obtener una mayor tracción.</p>



Zodiac Pool Systems LLC
2620 Commerce Way, Vista, CA 92081
1.800.822.7933 | polarispool.com

Zodiac Pool Care Europe
Boulevard de la Romanerie -BP 90023
49180 St. Barthelemy d'Anjou cedex FRANCIA
zodiac.com

Zodiac Pool Systems Canada, Inc.
2-3365 Mainway, Burlington, ON L7M 1A6
1.800.822.7933 | ZodiacPoolSystems.ca

Zodiac Group Australia PTY, Ltd.
219 Woodpark Rd. Smithfield
NSW, 2164
1300 763 021 | Zodiac.com.au



*Polaris® y el diseño de limpiafondos de tres ruedas son marcas registradas de Zodiac Pool Systems LLC
Las demás marcas mencionadas en esta guía son propiedad de sus respectivos propietarios.*

©2019 Zodiac Pool Systems LLC H0646400 REV A